

XPS 27

Kullanıcı El Kitabı

Bilgisayar modeli: XPS 2720

Yasal model: W06C

Yasal tip: W06C002



Notlar, Dikkat Edilecek Noktalar ve Uyarılar



NOT: Bu metinde kullanılan ticari markalar:



DİKKAT: DİKKAT, yönergelere uyulmadığında donanımın zarar görebileceğini veya veri kaybı olabileceğini belirtir.



UYARI: UYARI, meydana gelebilecek olası maddi hasar, kişisel yaralanma veya ölüm tehlikesi anlamına gelir.

© 2013 Dell Inc.

Bu metinde kullanılan ticari markalar: Dell™, DELL logosu ve XPS™, Dell Inc. şirketinin ticari markalarıdır; Microsoft® and Windows®, Microsoft Corporation'un Amerika Birleşik Devletleri ve/veya diğer ülkelerdeki ticari markaları veya tescilli ticari markalarıdır; Blu-ray Disc™, Blu-ray Disc Association (BDA) şirketine ait tescilli markadır ve disklerde ve oynatıcılarda kullanılmak üzere lisanslanmıştır; Bluetooth®, Bluetooth SIG, Inc. şirketine ait ticari markadır ve Dell tarafından lisans altında kullanılmaktadır; Intel® ve Intel SpeedStep®, Intel Corporation'un ABD'deki tescilli ticari markalarıdır. diğer ülkelerdeki tescilli ticari markalarıdır.

İçerik

1	Başlamadan Önce	11
	Bilgisayarınızı ve Bağlı Cihazları Kapatma	11
	Güvenlik Talimatları	11
	Önerilen Araçlar	12
2	Bilgisayarın İçinde Çalışmanız Bittikten Sonra	13
3	Teknik Özelliklere Genel Bakış	14
	Bilgisayarınızın İç Görünüşü	14
	Sistem Kartı Bileşenleri	15
4	Arka Kapağın Çıkarılması	17
	Yordam	17
5	Arka Kapağın Yerine Takılması	18
	Yordam	18
6	Kenar Kapağını Çıkarın	19
	Ön koşullar	19
	Yordam	19
7	Kenar Kapağını Yerine Takma	20
	Yordam	20
	Son koşullar	20
8	Standı Çıkarma	21
	Ön koşullar	21
	Yordam	21
9	Standı Yerine Takma	22
	Yordam	22
	Son koşullar	22

10 Dönüştürücü Kartını Çıkarma	23
Ön koşullar	23
Yordam	23
11 Dönüştürücü Kartını Yerine Takma	24
Yordam	24
Son koşullar	24
12 Optik Sürücüyü Çıkarma	25
Ön koşullar	25
Yordam	25
13 Optik Sürücüyü Yerine Takma	27
Yordam	27
Son koşullar	27
14 Bellek Modüllerini Çıkarma	28
Ön koşullar	28
Yordam	28
15 Bellek Modüllerini Yerine Takma	30
Yordam	30
Son koşullar	30
16 Sistem Kartı Koruyucunun Çıkarılması	31
Ön koşullar	31
Yordam	31
17 Sistem Kartı Koruyucunun Yerine Takılması	32
Yordam	32
Son koşullar	32
18 Güç Kaynağı Fanının Çıkarılması	33
Ön koşullar	33
Yordam	33

19 Güç Kaynağı Fanının Yerine Takılması	34
Yordam	34
Son koşullar	34
20 Sabit Sürücüyü Çıkarma	35
Ön koşullar	35
Yordam	35
21 Sabit Sürücüyü Yerine Takma	37
Yordam	37
Son koşullar	37
22 Sabit Sürücü Kafesini Çıkarma	38
Ön koşullar	38
Yordam	38
23 Sabit Sürücü Kafesini Yerine Takma	39
Yordam	39
Son koşullar	39
24 G/Ç Panelini Çıkarma	40
Ön koşullar	40
Yordam	40
25 G/Ç Panelini Değişirme	41
Yordam	41
Son koşullar	41
26 Düğme Pili Çıkarma	42
Ön koşullar	42
Yordam	42
27 Düğme Pilin Yerine Takılması	43
Yordam	43
Son koşullar	43
28 Kablosuz Mini Kartın Çıkarılması	44
Ön koşullar	44
Yordam	44

29	Kablosuz Mini Kartın Yerine Takılması	46
	Yordam	46
	Son koşullar	46
30	mSATA Mini Kartını Çıkarma	47
	Ön koşullar	47
	Yordam	47
31	mSATA Mini Kartını Yerine Takma	48
	Yordam	48
	Son koşullar	48
32	İç Çerçeveyi Çıkarma	49
	Ön koşullar	49
	Yordam	49
33	İç Çerçeveyi Yerine Takma	50
	Yordam	50
	Son koşullar	50
34	İşlemci Isı Emicisi Fanını Çıkarma	51
	Ön koşullar	51
	Yordam	51
35	İşlemci Isı Emicisi Fanını Yerine Takma	52
	Yordam	52
	Son koşullar	52
36	İşlemci Isı Emicisini Çıkarma	53
	Ön koşullar	53
	Yordam	53
37	İşlemci Isı Emicisini Takma	54
	Yordam	54
	Son koşullar	54
38	İşlemciyi Çıkarma	55
	Ön koşullar	55
	Yordam	55

39 İşlemciyi Yerine Takma	56
Yordam	56
Son koşullar	57
40 Güç Kaynağı Birimini Çıkarma	58
Ön koşullar	58
Yordam	59
41 Güç Kaynağı Birimini Yerine Takma	60
Yordam	60
Son koşullar	60
42 Kablosuz Klavye/Fare Alıcısını Çıkarma	61
Ön koşullar	61
Yordam	62
43 Kablosuz Klavye/Fare Alıcısını Yerine Takma	63
Yordam	63
Son koşullar	63
44 Hoparlörleri Çıkarma	64
Ön koşullar	64
Yordam	65
45 Hoparlörleri Yerine Takma	66
Yordam	66
Son koşullar	66
46 G/Ç Kartını Çıkarma	67
Ön koşullar	67
Yordam	68
47 G/Ç Kartını Yerine Takma	70
Yordam	70
Son koşullar	70

48 Anten Modüllerini Çıkarma	71
Ön koşullar	71
Yordam	72
49 Bellek Modüllerini Yerine Takma	73
Yordam	73
Son koşullar	73
50 Güç Düğmesi Aksamını Çıkarma	74
Ön koşullar	74
Yordam	75
51 Güç Düğmesi Aksamını Yerine Takma	76
Yordam	76
Son koşullar	76
52 Sistem Kartını Çıkarma	77
Ön koşullar	77
Yordam	78
53 Sistem Kartını Yerine Takma	79
Yordam	79
Son koşullar	79
Sistem kurulumuna Servis Etiketini girme	79
54 Yan G/Ç Kartını Çıkarma	80
Ön koşullar	80
Yordam	81
55 Yan G/Ç Kartının Takılması	82
Yordam	82
Son koşullar	82
56 Orta Kapağı Çıkarma	83
Ön koşullar	83
Yordam	84

57 Orta Kapağı Takma	86
Yordam	86
Son koşullar	87
58 Ekran Panelini Çıkarma	88
Ön koşullar.	88
Yordam	89
59 Ekran Panelini Yerine Takma	95
Yordam	95
Son koşullar	96
60 Kamera Modülünü Çıkarma	97
Ön koşullar.	97
Yordam	98
61 Kamera Modülünü Yerine Takma.	99
Yordam	99
Son koşullar	99
62 Mikrofon Modüllerini Çıkarma	100
Ön koşullar.	100
Yordam	101
63 Mikrofon Modüllerini Yerine Takma.	102
Yordam	102
Son koşullar	102
64 Sistem Kurulumu.	103
Genel Bakış	103
Sistem Kurulumuna Girme.	103
Önyükleme Sırasını Değiştirme.	109
Unutulmuş Parolaları Temizleme.	110
CMOS Ayarlarını Sıfırlama.	111

65 BIOS'u Sıfırlama	112
66 Ekran Ayarları Denetimleri	113
67 Aramadan Önce	115
Bilgisayarınızın Servis Etiketini veya Hızlı Servis Kodunu bulma.	115
68 Daha Fazla Bilgi	116

Bilgisayarınızı ve Bağlı Cihazları Kapatma



DİKKAT: Veri kaybını önlemek için, bilgisayarınızı kapatmadan önce tüm açık dosyaları kaydedip kapatın ve tüm açık programlardan çıkın.

- 1 Tüm açık dosyaları kaydedip kapatın ve tüm açık programlardan çıkın.
- 2 Tılsımlar yan çubuğunu açmak için farensizin imlecini ekranın üst sağ tarafına veya alt sağ tarafına doğru hareket ettirin ve **Ayarlar** → **Güç** → **Kapat** öğelerini tıklatın.



NOT: Farklı bir işletim sistemi kullanıyorsanız, kapatma ile ilgili talimatlar için, işletim sisteminizin dokümanlarına bakın.

- 3 Bilgisayarınızı ve tüm bağlı aygıtları elektrik prizlerinden çıkarın.
- 4 Tüm telefon kablolarını, ağ kablolarını ve ekli cihazları bilgisayarınızdan ayırın.
- 5 Sistem kartını topraklamak için bilgisayar prizden çıkarıldıktan sonra güç düğmesine basın ve yaklaşık 5 saniye basılı tutun.

Güvenlik Talimatları

Bilgisayarınızı olası hasarlardan korumak ve kendi kişisel güvenliğinizi sağlamak için aşağıdaki güvenlik ilkelerini kullanın.



UYARI: Bilgisayarınızın içinde çalışmadan önce, bilgisayarınızla birlikte verilen güvenlik bilgilerini okuyun. Ek güvenlik en iyi uygulama bilgileri için dell.com/regulatory_compliance adresindeki Yasal Uygunluk Ana Sayfasına bakın.



UYARI: Bilgisayarın kapağını veya panelleri açmadan önce, tüm güç kaynaklarını ayırın. Bilgisayarın içinde çalışmayı tamamladıktan sonra, güç kaynağına bağlamadan önce, tüm kapakları, panelleri ve vidaları yerlerine takın.



DİKKAT: Bilgisayarınıza zarar gelmesini önlemek için, çalışma düzeyinin düz ve temiz olduğuna emin olun.



DİKKAT: Bileşenlere ve kartlara zarar gelmesini önlemek için, bunları kenarlarından tutun ve pimlere ve kontaklara dokunmaktan kaçının.



DİKKAT: Sadece eğitimli servis teknisyenleri bilgisayarın kapağını açabilir ve bilgisayarın içindeki bileşenlere erişebilirler. Güvenlik önlemleri, bilgisayarınızın içinde çalışmak ve elektrostatik boşalığa karşı korunma hakkında tam bir bilgi edinmek için güvenlik talimatlarına bakın.



DİKKAT: Bilgisayarınızın içindeki herhangi bir şeye dokunmadan önce, bilgisayarınızın arkasındaki metal kısım gibi boyanmamış bir metal yüzeye dokunarak kendinizi topraklayın. Çalışırken, iç bileşenlere zarar verebilecek statik elektriği boşaltmak için, boyanmamış metal yüzeye belirli aralıklarla dokunun.

△ **DİKKAT:** Bir kabloyu çıkarırken kablonun kendisinden değil, konnektör kısmından veya çekme yerinden tutarak çekin. Bazı kablolarda, kabloyu çıkarmadan önce açmanız gereken kilitleme tırnaklı veya kelebek vidalı konnektörler bulunur. Kabloları çıkarırken, konnektör pimlerine dolaşmalarını önlemek için, bunları düzgün şekilde hizalanmış tutun. Kabloları takarken, konnektörlerin ve bağlantı noktalarının yönlerinin doğru olduğuna ve doğru hizalandıklarına emin olun.

△ **DİKKAT:** Ağ kablosunu çıkarmak için, önce kabloyu bilgisayarınızdan ve ardından ağ aygıtından çıkarın.

△ **DİKKAT:** Takılı kartı ortam kartı okuyucudan basarak çıkarın.

Önerilen Araçlar

Bu belgedeki yordamlar için aşağıdaki araçlar gerekebilir:

- Phillips tornavida
- Plastik çubuk

Bilgisayarın İinde alıřmanız Bittikten Sonra

Deęiřtirme iřlemlerini tamamladıktan sonra, řunlardan emin olun:

- Tm vidaları yerlerine takın ve bilgisayarınızın iine kamıř bir vida kalmadıęından emin olun.
- Bilgisayarınızda alıřmadan nce, tm harici cihazları, kabloları, kartları ve ıkardıęınız paraları yerlerine baęlayın.
- Bilgisayarınızı ve tm baęlı aygıtları elektrik prizlerine takın.

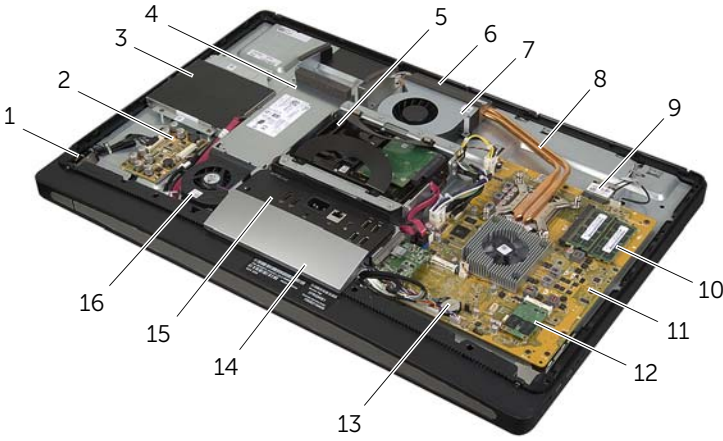


DİKKAT: Bilgisayarınızı alıřtırmadan nce tm vidaları yerine takın ve bilgisayarın iinde kamıř vida kalmadıęından emin olun. Aksi řekilde hareket edilmesi bilgisayarınızın hasar grmesine neden olabilir.

Teknik Özelliklere Genel Bakış

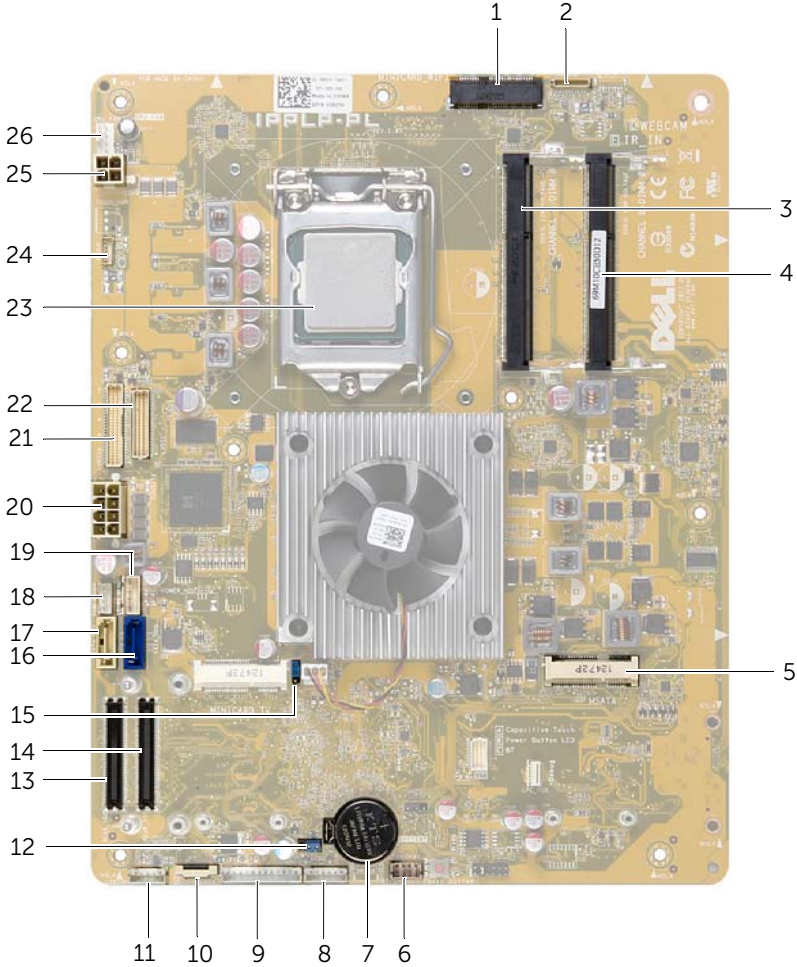
⚠ UYARI: Bilgisayarınızın içinde çalışmadan önce, bilgisayarınızla birlikte gönderilen emniyet bilgilerini okuyun ve "Başlamadan Önce", sayfa 11 içerisinde belirtilen adımları izleyin. Bilgisayarınızın içinde çalıştıktan sonra, "Bilgisayarın İçinde Çalışmanız Bittikten Sonra", sayfa 13 kısmındaki talimatları izleyin. Ek güvenlik en iyi uygulama bilgileri için dell.com/regulatory_compliance adresindeki Yasal Uygunluk Ana Sayfasına bakın.

Bilgisayarınızın İç Görünüşü



1	güç düğmesi aksamı	2	dönüştürücü kartı
3	optik sürücü aksamı	4	güç kaynağı birimi
5	sabit sürücü aksamı	6	soğutma çıkışları
7	işlemci ısı emicisi fanı	8	işlemci ısı emicisi
9	kablosuz mini kart	10	bellek modülü(modülleri)
11	sistem kartı	12	mSATA mini kart
13	düğme pil	14	kenar kapağı
15	G/Ç paneli	16	güç kaynağı fanı

Sistem Kartı Bileşenleri



1	kablosuz mini kart konektörü	2	kamera kablosu konektörü
3	bellek modülü konektörü (KANAL A-DIMM)	4	bellek modülü konektörü (KANAL B-DIMM)
5	mSATA mini kart konektörü	6	hoparlör kablosu konektörü
7	düğme pil yuvası	8	güç düğmesi kablo konektörü
9	dönüştürücü kartı kablo konektörü	10	giriş kaynağı/ekran ayarları kablo konektörünü denetler
11	kablosuz klavye/fare alıcısı kablo konektörü	12	CMOS anahtarı

13	G/Ç kartı konektörü (REAR_IO1)	14	G/Ç kartı konektörü (REAR_IO2)
15	parola anahtarı	16	sabit sürücü veri kablosu konektörü
17	optik sürücü veri kablosu konektörü	18	optik sürücü güç kablosu konektörü
19	sabit sürücü güç kablosu konektörü	20	ana (8 pimli) güç kablosu konektörü
21	LVDS kablo konektörü (LVDS1)	22	LVDS kablo konektörü (LVDS2)
23	işlemci soketi	24	dokunmatik ekran kablo konektörü
25	işlemci (4 pimli) güç kablosu konektörü	26	işlemci ısı emicisi fan kablosu konektörü

Arka Kapağın Çıkarılması

⚠ UYARI: Bilgisayarınızın içinde çalışmadan önce, bilgisayarınızla birlikte gönderilen emniyet bilgilerini okuyun ve "Başlamadan Önce", sayfa 11 içerisinde belirtilen adımları izleyin. Bilgisayarınızın içinde çalıştıktan sonra, "Bilgisayarın İçinde Çalışmanız Bittikten Sonra", sayfa 13 kısmındaki talimatları izleyin. Ek güvenlik en iyi uygulama bilgileri için dell.com/regulatory_compliance adresindeki Yasal Uygunluk Ana Sayfasına bakın.

Yordam

- 1 Bilgisayarınızı temiz ve düz bir yüzeye yüzü aşağı gelecek şekilde yerleştirin.
- 2 Arka kapağı iç çerçeveye sabitleyen tutucu vidaları gevşetin.
- 3 Arka kapağı bilgisayarın üstüne doğru kaydırın ve arka kapağı iç çerçeveden kaldırarak çıkarın.



1 tutucu vidalar (2)

2 arka kapak

3 iç çerçeve

Arka Kapağın Yerine Takılması



UYARI: Bilgisayarınızın içinde çalışmadan önce, bilgisayarınızla birlikte gönderilen emniyet bilgilerini okuyun ve "Başlamadan Önce", sayfa 11 içerisinde belirtilen adımları izleyin. Bilgisayarınızın içinde çalıştıktan sonra, "Bilgisayarın İçinde Çalışmanız Bittikten Sonra", sayfa 13 kısmındaki talimatları izleyin. Ek güvenlik en iyi uygulama bilgileri için dell.com/regulatory_compliance adresindeki Yasal Uygunluk Ana Sayfasına bakın.

Yordam

- 1 Arka kapağı iç çerçeveye yerleştirip arka kapağı bilgisayarın altına doğru kaydırın.
- 2 Arka kapağı iç çerçeveye sabitleyen tutucu vidaları sıkın.
- 3 içerisindeki talimatları takip edin "Bilgisayarın İçinde Çalışmanız Bittikten Sonra", sayfa 13.

Kenar Kapağını Çıkarın



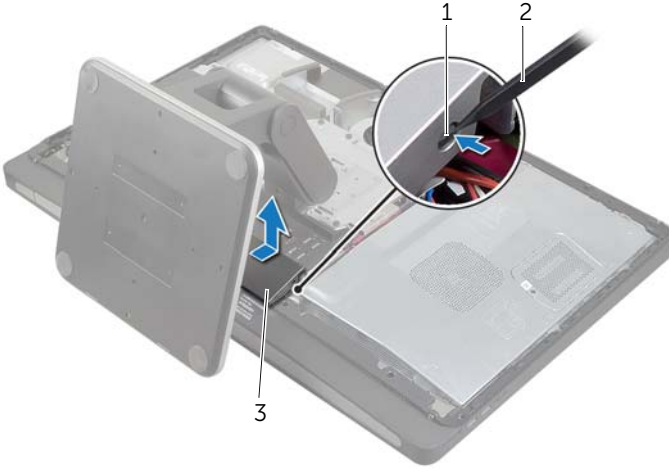
UYARI: Bilgisayarınızın içinde çalışmadan önce, bilgisayarınızla birlikte gönderilen emniyet bilgilerini okuyun ve "Başlamadan Önce", sayfa 11 içerisinde belirtilen adımları izleyin. Bilgisayarınızın içinde çalıştıktan sonra, "Bilgisayarın İçinde Çalışmanız Bittikten Sonra", sayfa 13 kısmındaki talimatları izleyin. Ek güvenlik en iyi uygulama bilgileri için dell.com/regulatory_compliance adresindeki Yasal Uygunluk Ana Sayfasına bakın.

Ön koşullar

Arka kapağı çıkarın. Bkz. "Arka Kapağın Çıkarılması", sayfa 17.

Yordam

- 1 Plastik bir çubuk kullanarak, kenar kapağını yuvadan serbest bırakmak için tırnaklara bastırın.
- 2 Kenar kapağını bilgisayarın üstüne doğru kaydırarak kasadan çıkarın.



1 tırnak (2)

2 plastik çubuk

3 kenar kapağı

Kenar Kapađını Yerine Takma



UYARI: Bilgisayarınızın içinde alıřmadan nce, bilgisayarınızla birlikte gnderilen emniyet bilgilerini okuyun ve "Bařlamadan nce", sayfa 11 ierisinde belirtilen adımları izleyin. Bilgisayarınızın içinde alıřtıktan sonra, "Bilgisayarın İinde alıřmanız Bittikten Sonra", sayfa 13 kısımindaki talimatları izleyin. Ek gvenlik en iyi uygulama bilgileri iin dell.com/regulatory_compliance adresindeki Yasal Uygunluk Ana Sayfasına bakın.

Yordam

- 1 Kenar kapađının altındaki tırnakları i erevedeki yuvalara kaydırın.
- 2 İ erevedeki tırnaklar kenar kapađının iki yanındaki yuvalara sabitlenene dek kenar kapađına bastırın.

Son kořullar

- 1 Arka kapađı yerine takın. Bkz. "Arka Kapađın Yerine Takılması", sayfa 18.
- 2 ierisindeki talimatları takip edin "Bilgisayarın İinde alıřmanız Bittikten Sonra", sayfa 13.

Standı Çıkarma

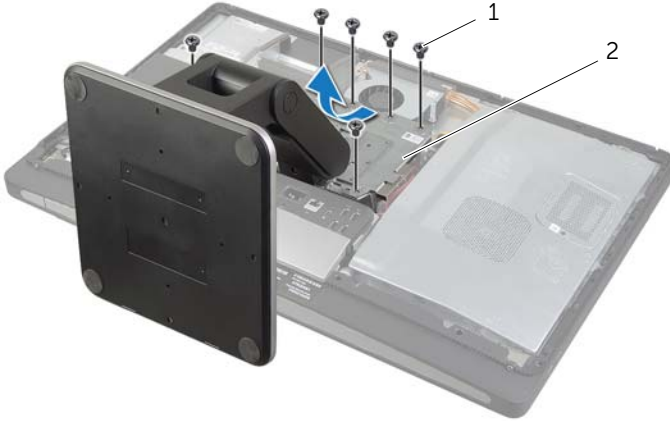
⚠ UYARI: Bilgisayarınızın içinde çalışmadan önce, bilgisayarınızla birlikte gönderilen emniyet bilgilerini okuyun ve "Başlamadan Önce", sayfa 11 içerisinde belirtilen adımları izleyin. Bilgisayarınızın içinde çalıştıktan sonra, "Bilgisayarın İçinde Çalışmanız Bittikten Sonra", sayfa 13 kısımdaki talimatları izleyin. Ek güvenlik en iyi uygulama bilgileri için dell.com/regulatory_compliance adresindeki Yasal Uygunluk Ana Sayfasına bakın.

Ön koşullar

Arka Kapağı çıkarın. Bkz. "Arka Kapağın Çıkarılması", sayfa 17.

Yordam

- 1 Ayağı sabit sürücü kafesine sabitleyen vidaları çıkarın.
- 2 Ayağı kaldırın ve bilgisayarın tabanından kaydırarak çıkarın.



1 vidalar (6)

2 stand

Standı Yerine Takma



UYARI: Bilgisayarınızın içinde çalışmadan önce, bilgisayarınızla birlikte gönderilen emniyet bilgilerini okuyun ve "Başlamadan Önce", sayfa 11 içerisinde belirtilen adımları izleyin. Bilgisayarınızın içinde çalıştıktan sonra, "Bilgisayarın İçinde Çalışmanız Bittikten Sonra", sayfa 13 kısımindaki talimatları izleyin. Ek güvenlik en iyi uygulama bilgileri için dell.com/regulatory_compliance adresindeki Yasal Uygunluk Ana Sayfasına bakın.

Yordam

- 1 Ayağın üstündeki tırnağı sabit sürücü kafesindeki yuvaya takın.
- 2 Ayağın üzerindeki vida deliklerini sabit sürücü kafesindeki deliklerle aynı hizaya getirin.
- 3 Ayağı sabit sürücü kafesine sabitleyen vidaları yerine takın.

Son koşullar

- 1 Arka kapağı yerine takın. Bkz. "Arka Kapağın Yerine Takılması", sayfa 18.
- 2 içerisindeki talimatları takip edin "Bilgisayarın İçinde Çalışmanız Bittikten Sonra", sayfa 13.

Dönüştürücü Kartını Çıkarma

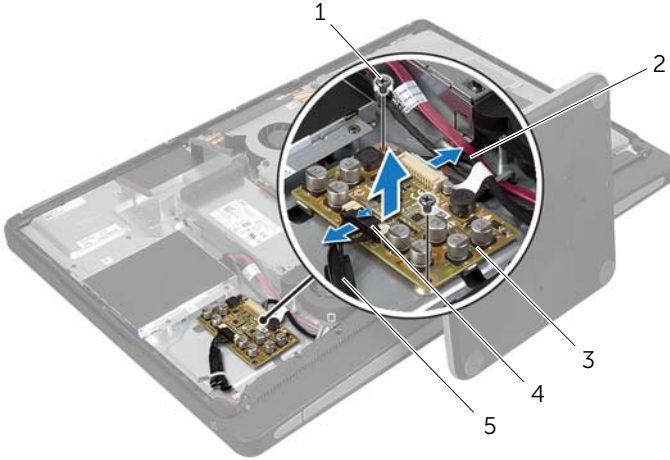
⚠ UYARI: Bilgisayarınızın içinde çalışmadan önce, bilgisayarınızla birlikte gönderilen emniyet bilgilerini okuyun ve "Başlamadan Önce", sayfa 11 içerisinde belirtilen adımları izleyin. Bilgisayarınızın içinde çalıştıktan sonra, "Bilgisayarın İçinde Çalışmanız Bittikten Sonra", sayfa 13 kısmındaki talimatları izleyin. Ek güvenlik en iyi uygulama bilgileri için dell.com/regulatory_compliance adresindeki Yasal Uygunluk Ana Sayfasına bakın.

Ön koşullar

Arka kapağı çıkarın. Bkz. "Arka Kapağın Çıkarılması", sayfa 17.

Yordam

- 1 Ekran arka ışığı kablo konnektöründeki sabitleme tırnağını kaldırın ve ekran arka ışığı kablosunu dönüştürücü kartından çıkarın.
- 2 Dönüştürücü kablosunu dönüştürücü kartından çıkarın.
- 3 Dönüştürücü kartını orta kapağa sabitleyen vidaları çıkarın.
- 4 Dönüştürücü kartını kaldırarak orta kapaktan çıkarın.



1 vidalar(2)

2 dönüştürücü kablosu

3 dönüştürücü kartı

4 sabitleme tırnağı

5 ekran arka ışığı kablosu

Dönüřtürücü Kartını Yerine Takma



UYARI: Bilgisayarınızın içinde çalışmadan önce, bilgisayarınızla birlikte gönderilen emniyet bilgilerini okuyun ve "Bařlamadan Önce", sayfa 11 içerisinde belirtilen adımları izleyin. Bilgisayarınızın içinde çalıştıktan sonra, "Bilgisayarın İçinde Çalışmanız Bittikten Sonra", sayfa 13 kısmındaki talimatları izleyin. Ek güvenlik en iyi uygulama bilgileri için dell.com/regulatory_compliance adresindeki Yasal Uygunluk Ana Sayfasına bakın.

Yordam

- 1 Dönüřtürücü kartının üzerindeki vida deliklerini orta kapağın üzerindeki vida delikleriyle hizalayın.
- 2 Dönüřtürücü kartını orta kapağa sabitleyen vidaları yerine takın.
- 3 Dönüřtürücü kablosunu dönüřtürücü kartına takın.
- 4 Ekran arka ışığı kablosunu dönüřtürücü kartına takın ve tırnağı sabitleyin.

Son kořullar

- 1 Arka kapağı yerine takın. Bkz. "Arka Kapağın Yerine Takılması", sayfa 18.
- 2 içerisindeki talimatları takip edin "Bilgisayarın İçinde Çalışmanız Bittikten Sonra", sayfa 13.

Optik Sürücüyü Çıkarma

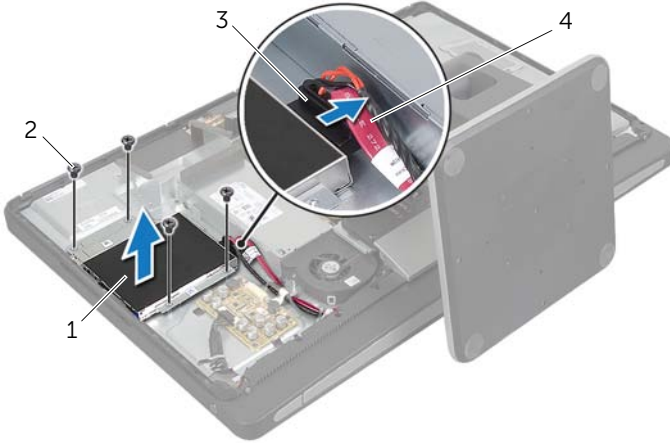
⚠ UYARI: Bilgisayarınızın içinde çalışmadan önce, bilgisayarınızla birlikte gönderilen emniyet bilgilerini okuyun ve "Başlamadan Önce", sayfa 11 içerisinde belirtilen adımları izleyin. Bilgisayarınızın içinde çalıştıktan sonra, "Bilgisayarın İçinde Çalışmanız Bittikten Sonra", sayfa 13 kısmındaki talimatları izleyin. Ek güvenlik en iyi uygulama bilgileri için dell.com/regulatory_compliance adresindeki Yasal Uygunluk Ana Sayfasına bakın.

Ön koşullar

Arka kapağı çıkarın. Bkz. "Arka Kapağın Çıkarılması", sayfa 17.

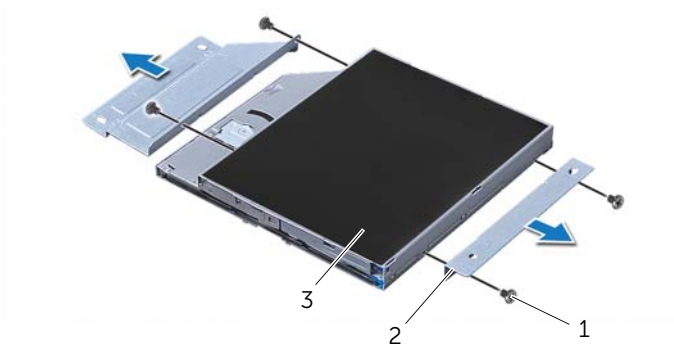
Yordam

- 1 Optik sürücü aksamını orta kapağa bağlayan vidaları çıkarın.
- 2 Optik sürücü aksamını yavaşça orta kapaktan kaldırarak güç ve veri kablosu konektörünü optik sürücü aksamından çıkarın.



1	optik sürücü aksamı	2	vidalar (4)
3	güç ve veri kablosu konektörü	4	güç ve veri kablosu

- 3 Optik sürücü braketlerini optik sürücüye sabitleyen vidaları sökün.
- 4 Optik sürücü braketini optik sürücüden çıkarın.



1 vidalar (4)

2 optik sürücü braketleri (2)

3 optik sürücü

Optik Sürücüyü Yerine Takma



UYARI: Bilgisayarınızın içinde çalışmadan önce, bilgisayarınızla birlikte gönderilen emniyet bilgilerini okuyun ve "Başlamadan Önce", sayfa 11 içerisinde belirtilen adımları izleyin. Bilgisayarınızın içinde çalıştıktan sonra, "Bilgisayarın İçinde Çalışmanız Bittikten Sonra", sayfa 13 kısmındaki talimatları izleyin. Ek güvenlik en iyi uygulama bilgileri için dell.com/regulatory_compliance adresindeki Yasal Uygunluk Ana Sayfasına bakın.

Yordam

- 1 Optik sürücü braketlerindeki vida deliklerini optik sürücü üzerindeki vida delikleriyle aynı hizaya getirin ve optik sürücü braketini optik sürücüye sabitleyen vidaları yerine takın.
- 2 Güç ve veri konnektörünü optik sürücü aksamına bağlayın.
- 3 Optik sürücü aksamındaki vida deliklerini kasanın üzerindeki vida delikleriyle hizalayın.
- 4 Optik sürücü aksamını kasaya sabitleyen vidaları yerine takın.

Son koşullar

- 1 Arka kapağı yerine takın. Bkz. "Arka Kapağın Yerine Takılması", sayfa 18.
- 2 içerisindeki talimatları takip edin "Bilgisayarın İçinde Çalışmanız Bittikten Sonra", sayfa 13.

Bellek Modüllerini Çıkarma

⚠ UYARI: Bilgisayarınızın içinde çalışmadan önce, bilgisayarınızla birlikte gönderilen emniyet bilgilerini okuyun ve "Başlamadan Önce", sayfa 11 içerisinde belirtilen adımları izleyin. Bilgisayarınızın içinde çalıştıktan sonra, "Bilgisayarın İçinde Çalışmanız Bittikten Sonra", sayfa 13 kısımdaki talimatları izleyin. Ek güvenlik en iyi uygulama bilgileri için dell.com/regulatory_compliance adresindeki Yasal Uygunluk Ana Sayfasına bakın.

Ön koşullar

Arka Kapağı çıkarın. Bkz. "Arka Kapağın Çıkarılması", sayfa 17.

Yordam

- 1 Bellek modülü mahfazasını sistem kartı mahfazasına sabitleyen vidayı çıkarın.
- 2 Bellek modülü mahfazasını bilgisayarın altına doğru kaydırıp sistem kartı mahfazasından kaldırarak çıkarın.

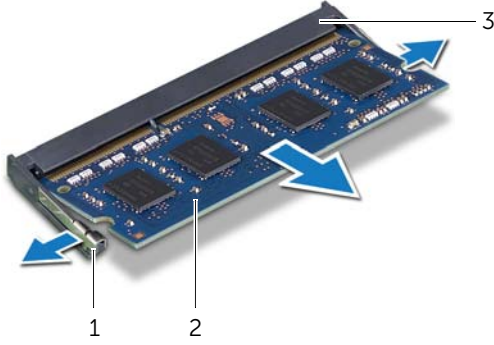


1 bellek modülü koruyucusu

2 vida

3 sistem kartı koruyucu

- 3 Parmak uçlarınızı kullanarak, bellek modülü konnektörünün her iki ucundaki emniyet klipslerini bellek modülü çıkana kadar dikkatlice ayırın.
- 4 Bellek modülünü bellek modülü konnektöründen çıkarın.



1	sabitleme klipsleri (2)	2	bellek modülü
3	bellek modülü konnektörü		

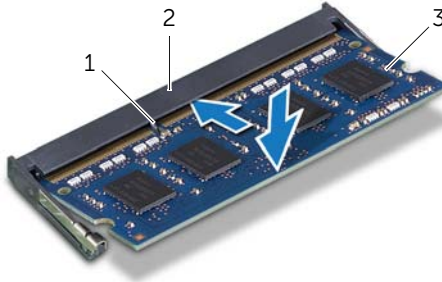
Bellek Modüllerini Yerine Takma

⚠ UYARI: Bilgisayarınızın içinde çalışmadan önce, bilgisayarınızla birlikte gönderilen emniyet bilgilerini okuyun ve "Başlamadan Önce", sayfa 11 içerisinde belirtilen adımları izleyin. Bilgisayarınızın içinde çalıştıktan sonra, "Bilgisayarın İçinde Çalışmanız Bittikten Sonra", sayfa 13 kısımindaki talimatları izleyin. Ek güvenlik en iyi uygulama bilgileri için dell.com/regulatory_compliance adresindeki Yasal Uygunluk Ana Sayfasına bakın.

Yordam

- 1 Bellek modülü üzerindeki çentiği bellek modülü konnektörü üzerindeki tırnakla hizalayın.
- 2 Bellek modülünü 45 derecelik açı ile sıkıca konnektöre kaydırın ve yerine oturana kadar bellek modülünü aşağıya doğru bastırın .

🔪 NOT: Tık sesi duymazsanız, Mini Kartı çıkarıp yeniden takın.



1 tırnak

2 bellek modülü konnektörü

3 bellek modülü

- 3 Bellek modülü mahfazasının üzerindeki tırnakları sistem kartı mahfazasının üzerindeki yuvalarla hizalayın ve bellek modülünü bilgisayarın üstüne doğru kaydırın.
- 4 Bellek modülü mahfazasını sistem kartı mahfazasına sabitleyen vidayı yerine takın.

Son koşullar

- 1 Arka kapağı yerine takın. Bkz. "Arka Kapağın Yerine Takılması", sayfa 18.
- 2 içerisindeki talimatları takip edin "Bilgisayarın İçinde Çalışmanız Bittikten Sonra", sayfa 13.

Sistem Kartı Koruyucunun Çıkarılması

⚠ UYARI: Bilgisayarınızın içinde çalışmadan önce, bilgisayarınızla birlikte gönderilen emniyet bilgilerini okuyun ve "Başlamadan Önce", sayfa 11 içerisinde belirtilen adımları izleyin. Bilgisayarınızın içinde çalıştıktan sonra, "Bilgisayarın İçinde Çalışmanız Bittikten Sonra", sayfa 13 kısmındaki talimatları izleyin. Ek güvenlik en iyi uygulama bilgileri için dell.com/regulatory_compliance adresindeki Yasal Uygunluk Ana Sayfasına bakın.

Ön koşullar

Arka kapağı çıkarın. Bkz. "Arka Kapağın Çıkarılması", sayfa 17.

Yordam

- 1 Sistem kartı koruyucuyu orta kapağa sabitleyen vidaları çıkarın.
- 2 Sistem kartı koruyucusunu orta kapaktan kaldırın.



1 vidalar (8)

2 sistem kartı koruyucu

Sistem Kartı Koruyucunun Yerine Takılması



UYARI: Bilgisayarınızın içinde çalışmadan önce, bilgisayarınızla birlikte gönderilen emniyet bilgilerini okuyun ve "Başlamadan Önce", sayfa 11 içerisinde belirtilen adımları izleyin. Bilgisayarınızın içinde çalıştıktan sonra, "Bilgisayarın İçinde Çalışmanız Bittikten Sonra", sayfa 13 kısımindaki talimatları izleyin. Ek güvenlik en iyi uygulama bilgileri için dell.com/regulatory_compliance adresindeki Yasal Uygunluk Ana Sayfasına bakın.

Yordam

- 1 Sistem kartı koruyucudaki vida deliklerini orta kapağın üzerindeki vida delikleriyle hizalayın.
- 2 Sistem kartı koruyucuyu orta kapağa sabitleyen vidaları yerine takın.

Son koşullar

- 1 Arka kapağı yerine takın. Bkz. "Arka Kapağın Yerine Takılması", sayfa 18.
- 2 içerisindeki talimatları takip edin "Bilgisayarın İçinde Çalışmanız Bittikten Sonra", sayfa 13.

Güç Kaynağı Fanının Çıkarılması

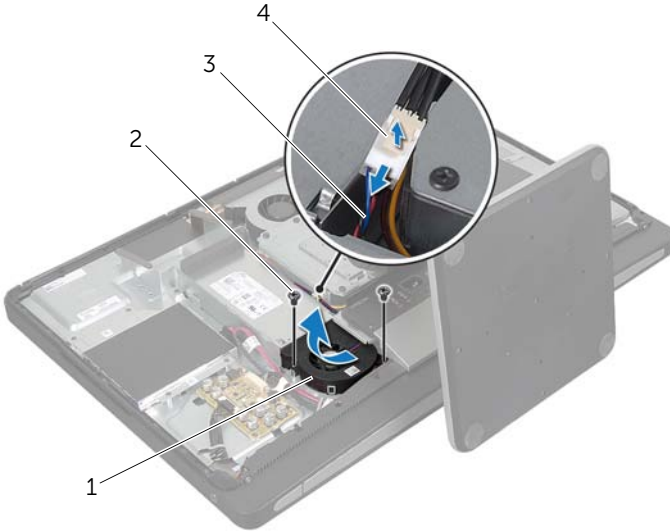
⚠ UYARI: Bilgisayarınızın içinde çalışmadan önce, bilgisayarınızla birlikte gönderilen emniyet bilgilerini okuyun ve "Başlamadan Önce", sayfa 11 içerisinde belirtilen adımları izleyin. Bilgisayarınızın içinde çalıştıktan sonra, "Bilgisayarın İçinde Çalışmanız Bittikten Sonra", sayfa 13 kısmındaki talimatları izleyin. Ek güvenlik en iyi uygulama bilgileri için dell.com/regulatory_compliance adresindeki Yasal Uygunluk Ana Sayfasına bakın.

Ön koşullar

Arka kapağı çıkarın. Bkz. "Arka Kapağın Çıkarılması", sayfa 17.

Yordam

- 1 Sabitleme tırnağını kaldırın ve güç kaynağı fan kablosunu güç kaynağı ünitesinden çıkarın.
- 2 Güç kaynağı fanını orta kapağa bağlayan vidaları çıkarın.
- 3 Güç kaynağı fanını yavaşça kaldırıp, güç kaynağı fan kablosunu G/Ç kartı aksamından kurtarın.
- 4 Güç kaynağı fanını kaldırın ve G/Ç kartı aksamının üzerindeki tırnaktan kaydırarak çıkarın.



1	güç kaynağı fanı	2	vidalar(2)
3	güç kaynağı fan kablosu	4	sabitleme tırnağı

Güç Kaynağı Fanının Yerine Takılması



UYARI: Bilgisayarınızın içinde çalışmadan önce, bilgisayarınızla birlikte gönderilen emniyet bilgilerini okuyun ve "Başlamadan Önce", sayfa 11 içerisinde belirtilen adımları izleyin. Bilgisayarınızın içinde çalıştıktan sonra, "Bilgisayarın İçinde Çalışmanız Bittikten Sonra", sayfa 13 kısmındaki talimatları izleyin. Ek güvenlik en iyi uygulama bilgileri için dell.com/regulatory_compliance adresindeki Yasal Uygunluk Ana Sayfasına bakın.

Yordam

- 1 Güç kaynağı fan kablosunu G/Ç kartı aksamının altından yönlendirip güç kaynağı fan kablosunu güç kaynağı ünitesine bağlayın.
- 2 Güç kaynağı fanını G/Ç kartı aksamının üzerindeki tırnağın altına kaydırıp, güç kaynağı fanının üzerindeki vida deliklerini orta kapağın üzerindeki vida delikleriyle hizalayın.
- 3 Güç kaynağı fanını orta kapağa bağlayan vidaları yerine takın.

Son koşullar

- 1 Arka kapağı yerine takın. Bkz. "Arka Kapağın Yerine Takılması", sayfa 18.
- 2 içerisindeki talimatları takip edin "Bilgisayarın İçinde Çalışmanız Bittikten Sonra", sayfa 13.

Sabit Sürücüyü Çıkarma

⚠ UYARI: Bilgisayarınızın içinde çalışmadan önce, bilgisayarınızla birlikte gönderilen emniyet bilgilerini okuyun ve "Başlamadan Önce", sayfa 11 içerisinde belirtilen adımları izleyin. Bilgisayarınızın içinde çalıştıktan sonra, "Bilgisayarın İçinde Çalışmanız Bittikten Sonra", sayfa 13 kısmındaki talimatları izleyin. Ek güvenlik en iyi uygulama bilgileri için dell.com/regulatory_compliance adresindeki Yasal Uygunluk Ana Sayfasına bakın.

⚠ DİKKAT: Veri kaybını önlemek için, sabit sürücüyü bilgisayar açıkken veya Uyku modundayken çıkarmayın.

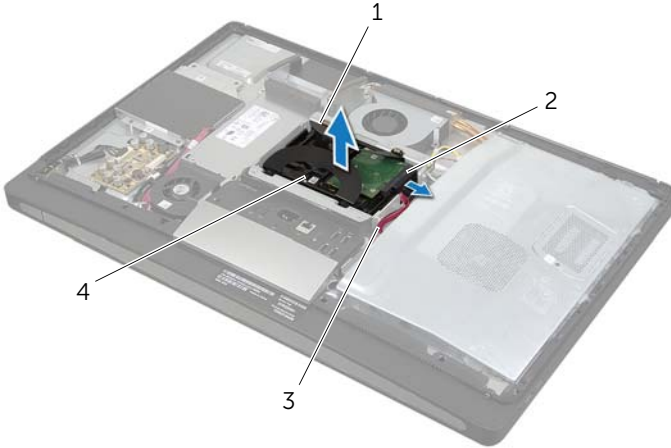
⚠ DİKKAT: Sabit sürücüler aşırı derecede naziktir. Sabit sürücüyü çok dikkatli tutun.

Ön koşullar

- 1 Arka kapağı çıkarın. Bkz. "Arka Kapağın Çıkarılması", sayfa 17.
- 2 Standı çıkarın. Bkz. "Standı Çıkarma", sayfa 21.

Yordam

- 1 Sabit disk aksamındaki kayışları kullanarak, sabit disk aksamını yavaşça sabit disk kafesinden kaldırın ve çıkarın.
- 2 Güç ve veri kablosu konnektörünü sabit disk aksamından çıkarın.



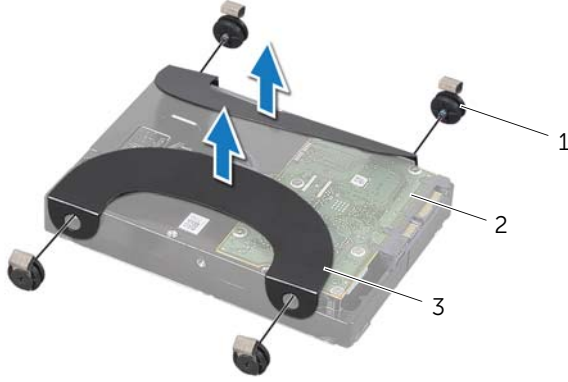
1 kayışlar (2)

2 güç ve veri kablosu konnektörü

3 güç ve veri kablosu

4 sabit sürücü aksamı

3 Kayışları sabit sürücüye sabitleyen vidaları çıkarın ve kayışları sabit sürücüden çıkarın.



1	vidalar (4)	2	sabit sürücü
3	kayışlar (2)		

Sabit Sürücüyü Yerine Takma



UYARI: Bilgisayarınızın içinde çalışmadan önce, bilgisayarınızla birlikte gönderilen emniyet bilgilerini okuyun ve "Başlamadan Önce", sayfa 11 içerisinde belirtilen adımları izleyin. Bilgisayarınızın içinde çalıştıktan sonra, "Bilgisayarın İçinde Çalışmanız Bittikten Sonra", sayfa 13 kısmındaki talimatları izleyin. Ek güvenlik en iyi uygulama bilgileri için dell.com/regulatory_compliance adresindeki Yasal Uygunluk Ana Sayfasına bakın.



DİKKAT: Sabit sürücüler aşırı derecede naziktir. Sabit sürücüyü çok dikkatli tutun.

Yordam

- 1 Kayışların üzerindeki vida deliklerini sabit disk üzerindeki vida delikleriyle aynı hizaya getirin ve kayışları sabit diske sabitleyen vidaları yerine takın.
- 2 Güç ve veri kablosu konektörünü sabit disk aksamına bağlayın.
- 3 Kayışlar yukarı bakacak şekilde sabit disk aksamı vidalarını sabit disk kafesindeki yuvalarla hizalayın ve sabit disk aksamına yavaşça bastırın.

Son koşullar

- 1 Standı yerine takın. Bkz. "Standı Yerine Takma", sayfa 22.
- 2 Arka kapağı yerine takın. Bkz. "Arka Kapağın Yerine Takılması", sayfa 18.
- 3 içerisindeki talimatları takip edin "Bilgisayarın İçinde Çalışmanız Bittikten Sonra", sayfa 13.

Sabit Sürücü Kafesini Çıkarma

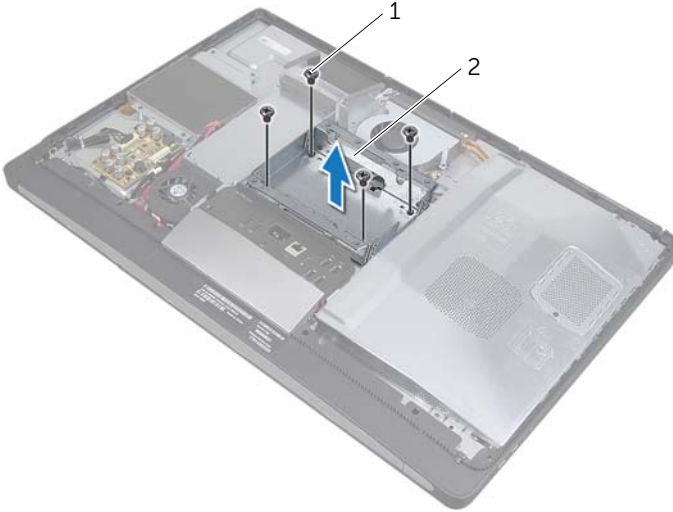
⚠ UYARI: Bilgisayarınızın içinde çalışmadan önce, bilgisayarınızla birlikte gönderilen emniyet bilgilerini okuyun ve "Başlamadan Önce", sayfa 11 içerisinde belirtilen adımları izleyin. Bilgisayarınızın içinde çalıştıktan sonra, "Bilgisayarın İçinde Çalışmanız Bittikten Sonra", sayfa 13 kısmındaki talimatları izleyin. Ek güvenlik en iyi uygulama bilgileri için dell.com/regulatory_compliance adresindeki Yasal Uygunluk Ana Sayfasına bakın.

Ön koşullar

- 1 Arka kapağı çıkarın. Bkz. "Arka Kapağın Çıkarılması", sayfa 17.
- 2 Standı çıkarın. Bkz. "Standı Çıkarma", sayfa 21.
- 3 "Sabit Sürücüyü Çıkarma", sayfa 35 kısmında adım 1 ile adım 2 arasındaki talimatları izleyin.

Yordam

- 1 Sabit sürücü kafesini orta kapağa sabitleyen vidaları çıkarın.
- 2 Güç ve veri kablolarını sabit sürücü kafesindeki yönlendirme kılavuzlarından çıkarın.
- 3 Sabit sürücü kafesini orta kapaktan kaldırın.



1 vidalar (4)

2 sabit sürücü kafesi

Sabit Sürücü Kafesini Yerine Takma



UYARI: Bilgisayarınızın içinde çalışmadan önce, bilgisayarınızla birlikte gönderilen emniyet bilgilerini okuyun ve "Başlamadan Önce", sayfa 11 içerisinde belirtilen adımları izleyin. Bilgisayarınızın içinde çalıştıktan sonra, "Bilgisayarın İçinde Çalışmanız Bittikten Sonra", sayfa 13 kısmındaki talimatları izleyin. Ek güvenlik en iyi uygulama bilgileri için dell.com/regulatory_compliance adresindeki Yasal Uygunluk Ana Sayfasına bakın.

Yordam

- 1 Sabit sürücü kafesinin üzerindeki vida deliklerini orta kapağın üzerindeki vida delikleriyle hizalayın.
- 2 Sabit sürücü kafesini orta kapağa sabitleyen vidaları yerine takın.

Son koşullar

- 1 "Sabit Sürücüyü Yerine Takma", sayfa 37kısımında adım 2ile adım 3 arasındaki talimatları izleyin.
- 2 Standı yerine takın. Bkz. "Standı Yerine Takma", sayfa 22.
- 3 Arka kapağı yerine takın. Bkz. "Arka Kapağın Yerine Takılması", sayfa 18.
- 4 içerisindeki talimatları takip edin "Bilgisayarın İçinde Çalışmanız Bittikten Sonra", sayfa 13.

G/Ç Panelini Çıkarma

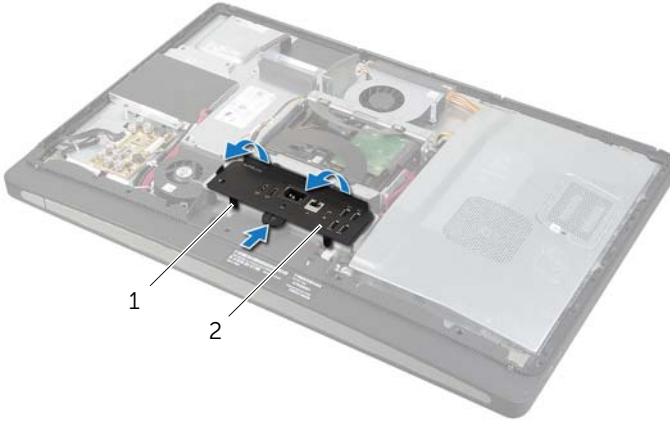
⚠ UYARI: Bilgisayarınızın içinde çalışmadan önce, bilgisayarınızla birlikte gönderilen emniyet bilgilerini okuyun ve "Başlamadan Önce", sayfa 11 içerisinde belirtilen adımları izleyin. Bilgisayarınızın içinde çalıştıktan sonra, "Bilgisayarın İçinde Çalışmanız Bittikten Sonra", sayfa 13 kısımdaki talimatları izleyin. Ek güvenlik en iyi uygulama bilgileri için dell.com/regulatory_compliance adresindeki Yasal Uygunluk Ana Sayfasına bakın.

Ön koşullar

- 1 Arka kapağı çıkarın. Bkz. "Arka Kapağın Çıkarılması", sayfa 17.
- 2 Standı çıkarın. Bkz. "Standı Çıkarma", sayfa 21.
- 3 Kenar kapağını çıkarın. Bkz. "Kenar Kapağını Çıkarın", sayfa 19.

Yordam

- 1 G/Ç panelini bilgisayarın üstüne doğru iterek G/Ç panelini yukarı doğru döndürün.
- 2 G/Ç paneli üzerindeki güvenlik tırnaklarını gevşetin ve G/Ç panelini G/Ç kartı aksamından kaldırarak çıkarın.



1 sabitleştirme tırnakları

2 G/Ç paneli

G/Ç Panelini Deęiřtirme



UYARI: Bilgisayarınızın içinde alıřmadan nce, bilgisayarınızla birlikte gnderilen emniyet bilgilerini okuyun ve "Bařlamadan nce", sayfa 11 ierisinde belirtilen adımları izleyin. Bilgisayarınızın içinde alıřtıktan sonra, "Bilgisayarın İinde alıřmanız Bittikten Sonra", sayfa 13 kısımindaki talimatları izleyin. Ek gvenlik en iyi uygulama bilgileri iin dell.com/regulatory_compliance adresindeki Yasal Uygunluk Ana Sayfasına bakın.

Yordam

- 1 G/Ç panelindeki yuvaları G/Ç kartı aksamındaki baęlantı noktalarıyla hizalayın.
- 2 G/Ç paneli yerine oturana kadar ařaęı doęru bastırın.

Son kořullar

- 1 Kenar kapaęını yerine takın. Bkz. "Kenar Kapaęını Yerine Takma", sayfa 20.
- 2 Standı yerine takın. Bkz. "Standı Yerine Takma", sayfa 22.
- 3 Arka kapaęı yerine takın. Bkz. "Arka Kapaęın Yerine Takılması", sayfa 18.
- 4 ierisindeki talimatları takip edin "Bilgisayarın İinde alıřmanız Bittikten Sonra", sayfa 13.

Düğme Pili Çıkarma

⚠ UYARI: Bilgisayarınızın içinde çalışmadan önce, bilgisayarınızla birlikte gönderilen emniyet bilgilerini okuyun ve "Başlamadan Önce", sayfa 11 içerisinde belirtilen adımları izleyin. Bilgisayarınızın içinde çalıştıktan sonra, "Bilgisayarın İçinde Çalışmanız Bittikten Sonra", sayfa 13 kısmındaki talimatları izleyin. Ek güvenlik en iyi uygulama bilgileri için dell.com/regulatory_compliance adresindeki Yasal Uygunluk Ana Sayfasına bakın.

⚠ DİKKAT: Düğme pilin çıkarılması, BIOS ayarlarını varsayılan sınırlara döndürür. Düğme pili çıkarmadan önce, BIOS ayarlarını not etmeniz önerilir.

Ön koşullar

- 1 Arka kapağı çıkarın. Bkz. "Arka Kapağın Çıkarılması", sayfa 17.
- 2 Sistem kartı koruyucunu çıkarın. Bkz. "Sistem Kartı Koruyucunun Çıkarılması", sayfa 31.

Yordam

- 1 Düğme pil yuvasını bulun. Bkz. "Sistem Kartı Bileşenleri", sayfa 15.
- 2 Düğme pil yuvasından çıkana dek pil sabitleme klipsini düğme pilden uzağa doğru bastırın.



1 düğme pil

2 emniyet klipsi

- 3 Düğme pili kaldırıp pil yuvasından çıkarın.



Düğme Pilin Yerine Takılması



UYARI: Bilgisayarınızın içinde çalışmadan önce, bilgisayarınızla birlikte gönderilen emniyet bilgilerini okuyun ve "Başlamadan Önce", sayfa 11 içerisinde belirtilen adımları izleyin. Bilgisayarınızın içinde çalıştıktan sonra, "Bilgisayarın İçinde Çalışmanız Bittikten Sonra", sayfa 13 kısmındaki talimatları izleyin. Ek güvenlik en iyi uygulama bilgileri için dell.com/regulatory_compliance adresindeki Yasal Uygunluk Ana Sayfasına bakın.



UYARI: Yanlış takılırsa, pil patlayabilir. Pili yalnızca aynı veya eşdeğer bir pille değiştirin. Kullanılmış pilleri üreticinin yönergelerine uygun olarak atın.

Yordam

Düğme pili pozitif yönü yukarı bakacak şekilde sistem kartındaki düğme pil yuvasına oturtun.

Son koşullar

- 1 Sistem kartı koruyucusunu yerine takın. Bkz. "Sistem Kartı Koruyucusunun Yerine Takılması", sayfa 32.
- 2 Arka kapağı yerine takın. Bkz. "Arka Kapağın Yerine Takılması", sayfa 18.
- 3 içerisindeki talimatları takip edin "Bilgisayarın İçinde Çalışmanız Bittikten Sonra", sayfa 13.

Kablosuz Mini Kartın Çıkarılması



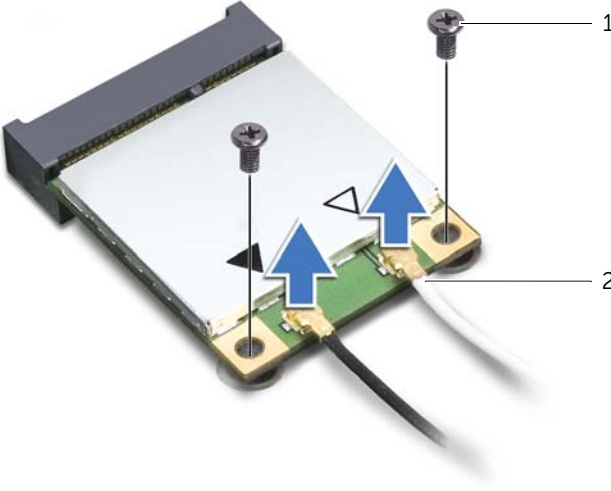
UYARI: Bilgisayarınızın içinde çalışmadan önce, bilgisayarınızla birlikte gönderilen emniyet bilgilerini okuyun ve "Başlamadan Önce", sayfa 11 içerisinde belirtilen adımları izleyin. Bilgisayarınızın içinde çalıştıktan sonra, "Bilgisayarın İçinde Çalışmanız Bittikten Sonra", sayfa 13 kısmındaki talimatları izleyin. Ek güvenlik en iyi uygulama bilgileri için dell.com/regulatory_compliance adresindeki Yasal Uygunluk Ana Sayfasına bakın.

Ön koşullar

- 1 Arka kapağı çıkarın. Bkz. "Arka Kapağın Çıkarılması", sayfa 17.
- 2 Sistem kartı koruyucunu çıkarın. Bkz. "Sistem Kartı Koruyucunun Çıkarılması", sayfa 31.

Yordam

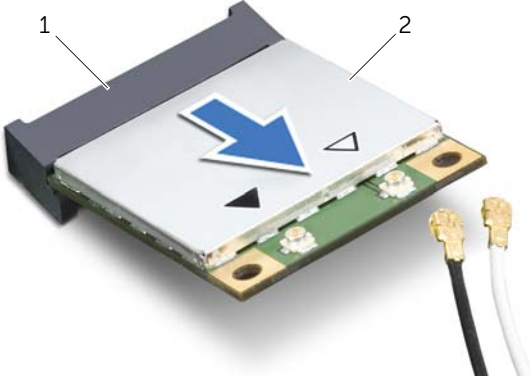
- 1 Kablosuz mini kartı bulun. Bkz. "Sistem Kartı Bileşenleri", sayfa 15.
- 2 Anten kablolarını kablosuz mini karttan çıkarın.
- 3 Kablosuz mini kartı sistem kartına sabitleyen vidaları çıkartın.



1 vidalar(2)

2 anten kabloları (2)

4 Kablosuz mini kartı kablosuz mini kart konektöründen kaydırarak çıkarın.



1 kablosuz mini kart konektörü

2 kablosuz mini kart

Kablosuz Mini Kartın Yerine Takılması



UYARI: Bilgisayarınızın içinde çalışmadan önce, bilgisayarınızla birlikte gönderilen emniyet bilgilerini okuyun ve "Başlamadan Önce", sayfa 11 içerisinde belirtilen adımları izleyin. Bilgisayarınızın içinde çalıştıktan sonra, "Bilgisayarın İçinde Çalışmanız Bittikten Sonra", sayfa 13 kısmındaki talimatları izleyin. Ek güvenlik en iyi uygulama bilgileri için dell.com/regulatory_compliance adresindeki Yasal Uygunluk Ana Sayfasına bakın.

Yordam



DİKKAT: Mini Kartın hasar görmesini önlemek için, kablosuz mini kartın altında kablo olmadığından emin olun.

- 1 Kablosuz mini kartın üzerindeki çentiği kablosuz mini kart konnektöründeki tırnakla hizalayın.
- 2 Kablosuz mini kartı, kablosuz mini kart konnektörüne 45 derecelik açıyla takın.
- 3 Kablosuz mini kartın dış ucunu aşağı doğru bastırın ve kablosuz mini kartı sistem kartına bağlayan vidaları yerine takın.
- 4 Anten kablolarını kablosuz mini karta bağlayın.

Aşağıdaki tablo, bilgisayarınızın desteklediği kablosuz mini kartlar için kablosuz anten kablosu renk şemasını içerir.

Mini karttaki konnektörler	Kablosuz anten kablosu renk şemaları
WLAN + Bluetooth (2 kablo)	
Ana WLAN + Bluetooth (beyaz üçgen)	beyaz
Yardımcı WLAN + Bluetooth (black triangle)	siyah

Son koşullar

- 1 Sistem kartı koruyucusunu yerine takın. Bkz. "Sistem Kartı Koruyucunun Yerine Takılması", sayfa 32.
- 2 Arka kapağı yerine takın. Bkz. "Arka Kapağın Yerine Takılması", sayfa 18.
- 3 içerisindeki talimatları takip edin "Bilgisayarın İçinde Çalışmanız Bittikten Sonra", sayfa 13.

mSATA Mini Kartını Çıkarma

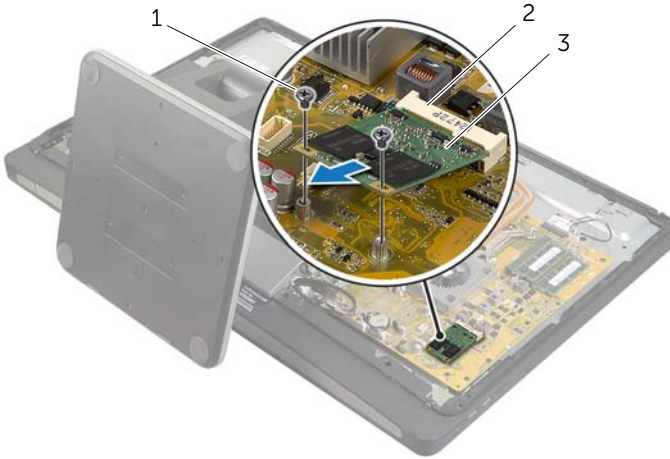
⚠ UYARI: Bilgisayarınızın içinde çalışmadan önce, bilgisayarınızla birlikte gönderilen emniyet bilgilerini okuyun ve "Başlamadan Önce", sayfa 11 içerisinde belirtilen adımları izleyin. Bilgisayarınızın içinde çalıştıktan sonra, "Bilgisayarın İçinde Çalışmanız Bittikten Sonra", sayfa 13 kısmındaki talimatları izleyin. Ek güvenlik en iyi uygulama bilgileri için dell.com/regulatory_compliance adresindeki Yasal Uygunluk Ana Sayfasına bakın.

Ön koşullar

- 1 Arka kapağı çıkarın. Bkz. "Arka Kapağın Çıkarılması", sayfa 17.
- 2 Sistem kartı koruyucunu çıkarın. Bkz. "Sistem Kartı Koruyucunun Çıkarılması", sayfa 31.

Yordam

- 1 mSATA mini kartını sistem kartına sabitleyen vidaları çıkartın.
- 2 mSATA mini kartını mSATA mini kart konnektöründen kaydırarak çıkarın.



1 vidalar(2)

2 mSATA mini kart konnektörü

3 mSATA mini kart

mSATA Mini Kartını Yerine Takma



UYARI: Bilgisayarınızın içinde çalışmadan önce, bilgisayarınızla birlikte gönderilen emniyet bilgilerini okuyun ve "Başlamadan Önce", sayfa 11 içerisinde belirtilen adımları izleyin. Bilgisayarınızın içinde çalıştıktan sonra, "Bilgisayarın İçinde Çalışmanız Bittikten Sonra", sayfa 13 kısmındaki talimatları izleyin. Ek güvenlik en iyi uygulama bilgileri için dell.com/regulatory_compliance adresindeki Yasal Uygunluk Ana Sayfasına bakın.

Yordam

- 1 mSATA mini kartındaki çentiği mSATA mini kart konnektöründeki tırnakla hizalayın.
- 2 mSATA mini kartını mSATA mini kart konnektörüne 45 derecelik bir açıyla yerleştirin.
- 3 mSATA mini kartını sistem kartına sabitleyen vidaları yerine takın.

Son koşullar

- 1 Sistem kartı koruyucusunu yerine takın. Bkz. "Sistem Kartı Koruyucusunun Yerine Takılması", sayfa 32.
- 2 Arka kapağı yerine takın. Bkz. "Arka Kapağın Yerine Takılması", sayfa 18.
- 3 içerisindeki talimatları takip edin "Bilgisayarın İçinde Çalışmanız Bittikten Sonra", sayfa 13.

İç Çerçeveyi Çıkarma

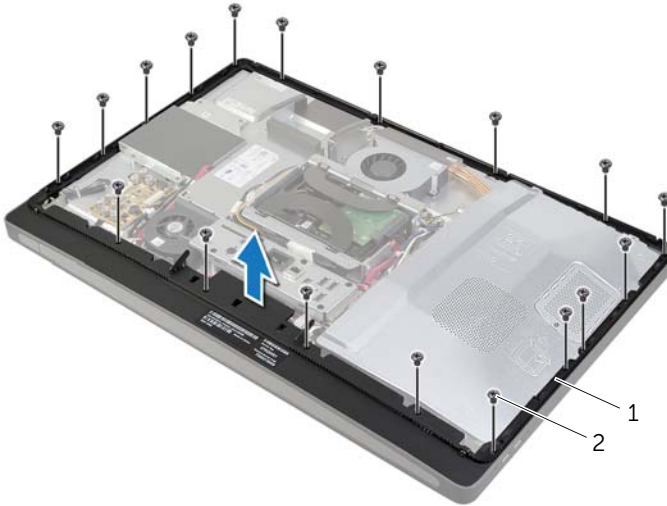
⚠ UYARI: Bilgisayarınızın içinde çalışmadan önce, bilgisayarınızla birlikte gönderilen emniyet bilgilerini okuyun ve "Başlamadan Önce", sayfa 11 içerisinde belirtilen adımları izleyin. Bilgisayarınızın içinde çalıştıktan sonra, "Bilgisayarın İçinde Çalışmanız Bittikten Sonra", sayfa 13 kısmındaki talimatları izleyin. Ek güvenlik en iyi uygulama bilgileri için dell.com/regulatory_compliance adresindeki Yasal Uygunluk Ana Sayfasına bakın.

Ön koşullar

- 1 Arka kapağı çıkarın. Bkz. "Arka Kapağın Çıkarılması", sayfa 17.
- 2 Kenar kapağını çıkarın. Bkz. "Kenar Kapağını Çıkarın", sayfa 19.
- 3 Standı çıkarın. Bkz. "Standı Çıkarma", sayfa 21.
- 4 G/Ç panelini çıkarın. Bkz. "G/Ç Panelini Çıkarma", sayfa 40.

Yordam

- 1 İç çerçeveyi ekran çerçevesine sabitleyen vidaları çıkarın.
- 2 İç çerçeveyi yavaşça kenarlardan kaldırarak iç çerçeveyi ekran çerçevesinden kaldırarak çıkarın.



1 iç çerçeve


2 vidalar (18)

İç Çerçeveyi Yerine Takma



UYARI: Bilgisayarınızın içinde çalışmadan önce, bilgisayarınızla birlikte gönderilen emniyet bilgilerini okuyun ve "Başlamadan Önce", sayfa 11 içerisinde belirtilen adımları izleyin. Bilgisayarınızın içinde çalıştıktan sonra, "Bilgisayarın İçinde Çalışmanız Bittikten Sonra", sayfa 13 kısmındaki talimatları izleyin. Ek güvenlik en iyi uygulama bilgileri için dell.com/regulatory_compliance adresindeki Yasal Uygunluk Ana Sayfasına bakın.

Yordam

- 1 İç çerçevedeki vida deliklerini ekran çerçevesi üzerindeki vida delikleriyle hizalayın.
 **NOT:** Tüm kabloların yönlendirme kılavuzlarından geçtiğinden ve iç çerçeveye ekran çerçevesi arasına kablo yerleştirilmediğinden emin olun.
- 2 İç çerçeveyi ekran çerçevesine sabitleyen vidaları yerine takın.

Son koşullar

- 1 G/Ç panelini yerine takın. Bkz. "G/Ç Panelini Değiştirme", sayfa 41.
- 2 Standı yerine takın. Bkz. "Standı Yerine Takma", sayfa 22.
- 3 Kenar kapağını yerine takın. Bkz. "Kenar Kapağını Yerine Takma", sayfa 20.
- 4 Arka kapağı yerine takın. "Arka Kapağın Yerine Takılması", sayfa 18 bölümündeki talimatları uygulayın.
- 5 içerisindeki talimatları takip edin "Bilgisayarın İçinde Çalışmanız Bittikten Sonra", sayfa 13.

İşlemci Isı Emicisi Fanını Çıkarma

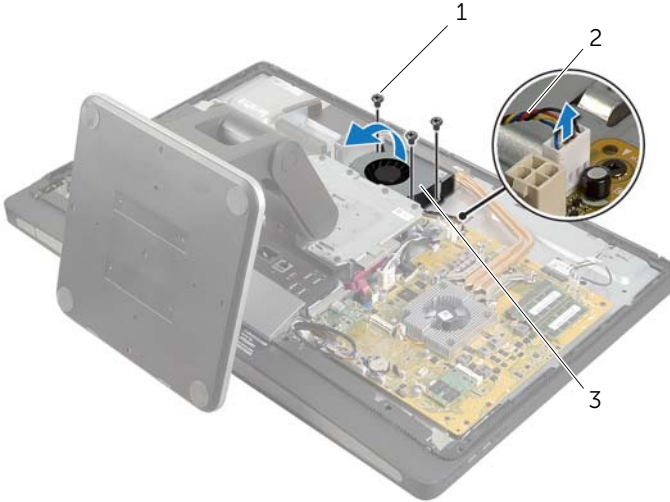
⚠ UYARI: Bilgisayarınızın içinde çalışmadan önce, bilgisayarınızla birlikte gönderilen emniyet bilgilerini okuyun ve "Başlamadan Önce", sayfa 11 içerisinde belirtilen adımları izleyin. Bilgisayarınızın içinde çalıştıktan sonra, "Bilgisayarın İçinde Çalışmanız Bittikten Sonra", sayfa 13 kısmındaki talimatları izleyin. Ek güvenlik en iyi uygulama bilgileri için dell.com/regulatory_compliance adresindeki Yasal Uygunluk Ana Sayfasına bakın.

Ön koşullar

- 1 Arka kapağı çıkarın. Bkz. "Arka Kapağın Çıkarılması", sayfa 17.
- 2 Sistem kartı koruyucunu çıkarın. Bkz. "Sistem Kartı Koruyucunun Çıkarılması", sayfa 31.

Yordam

- 1 İşlemci ısı emicisi kablosunu sistem kartından çıkarın.
- 2 İşlemci ısı emicisi fanını orta kapağa sabitleyen vidaları çıkarın.
- 3 İşlemci ısı emicisi fanını kaldırın ve sabit sürücü kafesinin üzerindeki tırnaktan kaydırarak çıkarın.



1 vida (3)

2 işlemci ısı emicisi fan kablosu

3 işlemci ısı emicisi fanı

İşlemci Isı Emicisi Fanını Yerine Takma



UYARI: Bilgisayarınızın içinde çalışmadan önce, bilgisayarınızla birlikte gönderilen emniyet bilgilerini okuyun ve "Başlamadan Önce", sayfa 11 içerisinde belirtilen adımları izleyin. Bilgisayarınızın içinde çalıştıktan sonra, "Bilgisayarın İçinde Çalışmanız Bittikten Sonra", sayfa 13 kısmındaki talimatları izleyin. Ek güvenlik en iyi uygulama bilgileri için dell.com/regulatory_compliance adresindeki Yasal Uygunluk Ana Sayfasına bakın.

Yordam

- 1 İşlemci ısı emicisi fanını sabit sürücü kafesinin üzerindeki tırnağın altına kaydırıp, işlemci ısı emicisi fanının üzerindeki vida deliklerini orta kapağın üzerindeki vida delikleriyle hizalayın.
- 2 İşlemci ısı emicisi fanını orta kapağa sabitleyen vidaları yerine takın.
- 3 İşlemci ısı emicisi fanı kablosunu sistem kartına takın.

Son koşullar

- 1 Sistem kartı koruyucusunu yerine takın. Bkz. "Sistem Kartı Koruyucunun Yerine Takılması", sayfa 32.
- 2 Arka kapağı yerine takın. Bkz. "Arka Kapağın Yerine Takılması", sayfa 18.
- 3 içerisindeki talimatları takip edin "Bilgisayarın İçinde Çalışmanız Bittikten Sonra", sayfa 13.

İşlemci Isı Emicisini Çıkarma

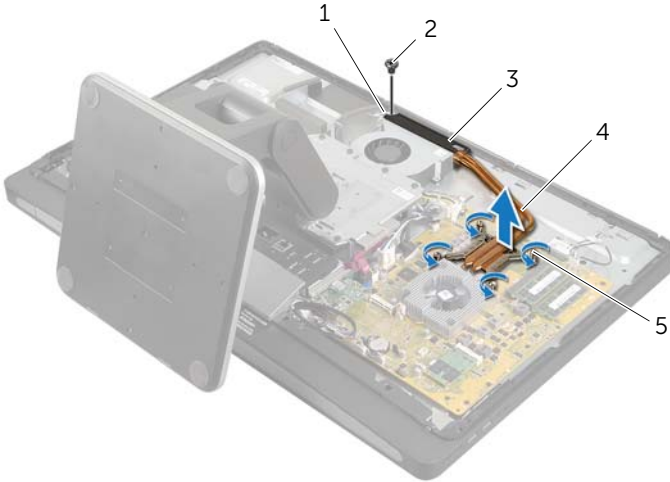
⚠ UYARI: Bilgisayarınızın içinde çalışmadan önce, bilgisayarınızla birlikte gönderilen emniyet bilgilerini okuyun ve "Başlamadan Önce", sayfa 11 içerisinde belirtilen adımları izleyin. Bilgisayarınızın içinde çalıştıktan sonra, "Bilgisayarın İçinde Çalışmanız Bittikten Sonra", sayfa 13 kısmındaki talimatları izleyin. Ek güvenlik en iyi uygulama bilgileri için dell.com/regulatory_compliance adresindeki Yasal Uygunluk Ana Sayfasına bakın.

Ön koşullar

- 1 Arka kapağı çıkarın. Bkz. "Arka Kapağın Çıkarılması", sayfa 17.
- 2 Sistem kartı koruyucunu çıkarın. Bkz. "Sistem Kartı Koruyucunun Çıkarılması", sayfa 31.

Yordam

- 1 Soğutma çıkışlarını ve topraklama kablosunu orta kapağa sabitleyen vidayı çıkarın.
- 2 Sıralı bir şekilde (işlemci ısı emicisi üzerinde gösterilen), işlemci ısı emicisini sistem kartına sabitleyen tutucu vidaları gevşetin.
- 3 İşlemci ısı emicisini kaldırarak sistem kartından çıkarın.



1	topraklama kablosu
3	soğutma çıkışları
5	tutucu vidalar (4)

2	vida
4	işlemci ısı emicisi

İşlemci Isı Emicisini Takma



UYARI: Bilgisayarınızın içinde çalışmadan önce, bilgisayarınızla birlikte gönderilen emniyet bilgilerini okuyun ve "Başlamadan Önce", sayfa 11 içerisinde belirtilen adımları izleyin. Bilgisayarınızın içinde çalıştıktan sonra, "Bilgisayarın İçinde Çalışmanız Bittikten Sonra", sayfa 13 kısmındaki talimatları izleyin. Ek güvenlik en iyi uygulama bilgileri için dell.com/regulatory_compliance adresindeki Yasal Uygunluk Ana Sayfasına bakın.

Yordam



NOT: Orijinal sistem kartı ve ısı emicisi birlikte takılıyorsa, orijinal termal gres yeniden kullanılabilir. Sistem kartı veya ısı emicisi yenisiyle değiştiriliyorsa, ısı iletkenliğini sağlamak için sette bulunan sıcaklık pedini kullanın.

- 1 İşlemci ısı emicisinin altından termal gresi temizleyin ve termal gresi yeniden uygulayın.
- 2 İşlemci ısı emicisi üzerindeki tutucu vidaları sistem kartındaki vida delikleriyle aynı hizaya getirin.
- 3 Sıralı bir şekilde (işlemci ısı emicisi üzerinde gösterilen), işlemci ısı emicisini sistem kartına sabitleyen tutucu vidaları gevşetin.
- 4 Soğutma çıkışlarını ve topraklama kablosunu orta kapağa sabitleyen vidayı yerine takın.

Son koşullar

- 1 Sistem kartı koruyucusunu yerine takın. Bkz. "Sistem Kartı Koruyucunun Yerine Takılması", sayfa 32.
- 2 Arka kapağı yerine takın. Bkz. "Arka Kapağın Yerine Takılması", sayfa 18.
- 3 içerisindeki talimatları takip edin "Bilgisayarın İçinde Çalışmanız Bittikten Sonra", sayfa 13.

İşlemciyi Çıkarma

⚠ UYARI: Bilgisayarınızın içinde çalışmadan önce, bilgisayarınızla birlikte gönderilen emniyet bilgilerini okuyun ve "Başlamadan Önce", sayfa 11 içerisinde belirtilen adımları izleyin. Bilgisayarınızın içinde çalıştıktan sonra, "Bilgisayarın İçinde Çalışmanız Bittikten Sonra", sayfa 13 kısmındaki talimatları izleyin. Ek güvenlik en iyi uygulama bilgileri için dell.com/regulatory_compliance adresindeki Yasal Uygunluk Ana Sayfasına bakın.

⚠ DİKKAT: İşlemciler çok kırılığandır. İşlemcileri yalnız kenarlarından tutun ve metal pimlerine dokunmayın.

Ön koşullar

- 1 Arka kapağı çıkarın. Bkz. "Arka Kapağın Çıkarılması", sayfa 17.
- 2 Sistem kartı koruyucunu çıkarın. Bkz. "Sistem Kartı Koruyucunun Çıkarılması", sayfa 31.
- 3 İşlemci ısı emicisini çıkarın. Bkz. "İşlemci Isı Emicisini Çıkarma", sayfa 53.

Yordam

- 1 Tutucu tırnaktan serbest kalmasını sağlamak için serbest bırakma koluna bastırın ve dışarı doğru itin.
- 2 İşlemci kapağını açmak için serbest bırakma kolunu tamamen uzatın.
- 3 İşlemciyi yavaşça kaldırın ve işlemci soketinden çıkarın.



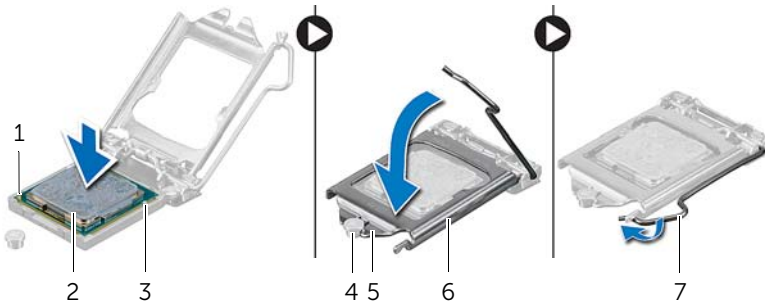
1	serbest bırakma kolu	2	işlemci kapağı
3	sabitleme tırnağı	4	işlemci

İşlemciyi Yerine Takma

- ⚠ UYARI:** Bilgisayarınızın içinde çalışmadan önce, bilgisayarınızla birlikte gönderilen emniyet bilgilerini okuyun ve "Başlamadan Önce", sayfa 11 içerisinde belirtilen adımları izleyin. Bilgisayarınızın içinde çalıştıktan sonra, "Bilgisayarın İçinde Çalışmanız Bittikten Sonra", sayfa 13 kısmındaki talimatları izleyin. Ek güvenlik en iyi uygulama bilgileri için dell.com/regulatory_compliance adresindeki Yasal Uygunluk Ana Sayfasına bakın.

Yordam

- 1 İşlemci yuvasındaki serbest bırakma kolunun açık konumda tamamen uzatıldığından emin olun.
- 2 İşlemci üzerindeki çentiklerle işlemci soketi üzerindeki tırnakları aynı hizaya getirin.
- 3 İşlemci üzerindeki pim-1 köşesini işlemci soketinin üzerindeki pim-1 köşesi ile hizalayın ve işlemciyi işlemci soketine takın.
- 4 İşlemci sokete tam olarak oturduğunda işlemci kapağını kapatın.
- 5 Serbest bırakma kolunu aşağı doğru döndürün ve işlemci kapağı üzerindeki tırnağın altına yerleştirin.



1	işlemci pim-1 köşesi	2	işlemci
3	hizalama tırnakları (2)	4	hizalama direği
5	işlemci kapağı çentiği	6	işlemci kapağı
7	serbest bırakma kolu		

Son kořullar

- 1 İřlemci ısı emicisini yerine takın. Bkz. "İřlemci Isı Emicisini Takma", sayfa 54.
- 2 Sistem kartı koruyucusunu yerine takın. Bkz. "Sistem Kartı Koruyucunun Yerine Takılması", sayfa 32.
- 3 Arka kapađı yerine takın. Bkz. "Arka Kapađın Yerine Takılması", sayfa 18.
- 4 ierisindeki talimatları takip edin "Bilgisayarın İinde alıřmanız Bittikten Sonra", sayfa 13.

Güç Kaynağı Birimini Çıkarma



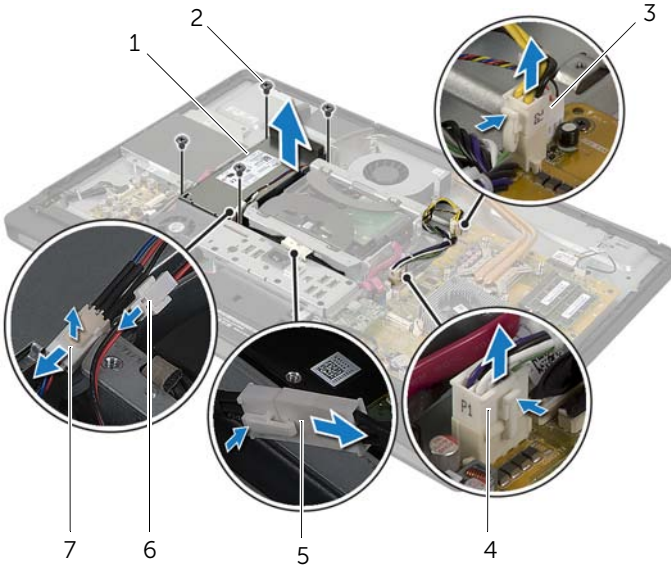
UYARI: Bilgisayarınızın içinde çalışmadan önce, bilgisayarınızla birlikte gönderilen emniyet bilgilerini okuyun ve "Başlamadan Önce", sayfa 11 içerisinde belirtilen adımları izleyin. Bilgisayarınızın içinde çalıştıktan sonra, "Bilgisayarın İçinde Çalışmanız Bittikten Sonra", sayfa 13 kısmındaki talimatları izleyin. Ek güvenlik en iyi uygulama bilgileri için dell.com/regulatory_compliance adresindeki Yasal Uygunluk Ana Sayfasına bakın.

Ön koşullar

- 1 Arka kapağı çıkarın. Bkz. "Arka Kapağın Çıkarılması", sayfa 17.
- 2 Kenar kapağını çıkarın. Bkz. "Kenar Kapağını Çıkarın", sayfa 19.
- 3 Standı çıkarın. Bkz. "Standı Çıkarma", sayfa 21.
- 4 G/Ç panelini çıkarın. Bkz. "G/Ç Panelini Çıkarma", sayfa 40.
- 5 Sistem kartı koruyucunu çıkarın. Bkz. "Sistem Kartı Koruyucunun Çıkarılması", sayfa 31.

Yordam

- 1 Sabitleme klipslerine basın ve ana güç kaynağı kablosu ile işlemci güç kaynağı kablosunu sistem kartından çıkarın.
- 2 Ana güç kaynağı kablosu ile işlemci güç kaynağı kablosunu yönlendirme kılavuzlarından çıkarın.
- 3 Güç bağlantı noktası kablo konnektöründeki sabitleme klipsine bastırın ve güç bağlantı noktası kablosunu güç kaynağı ünitesinden çıkarın.
- 4 Güç kaynağı gösterge kablosunu güç kaynağı ünitesinden çıkarın.
- 5 Sabitleme klipsini kaldırın ve güç kaynağı fan kablosunu güç kaynağı ünitesinden çıkarın.
- 6 Güç kaynağı ünitesini orta kapağa bağlayan vidaları çıkarın.
- 7 Güç kaynağı ünitesini orta kapaktan kaldırarak çıkarın.



1	güç kaynağı birimi	2	vidalar (4)
3	işlemci güç kaynağı kablo konnektörü	4	ana güç kaynağı kablo konnektörü
5	güç bağlantı noktası kablosu	6	güç kaynağı gösterge kablosu konnektörü
7	güç kaynağı fan kablosu konnektörü		

Güç Kaynağı Birimini Yerine Takma



UYARI: Bilgisayarınızın içinde çalışmadan önce, bilgisayarınızla birlikte gönderilen emniyet bilgilerini okuyun ve "Başlamadan Önce", sayfa 11 içerisinde belirtilen adımları izleyin. Bilgisayarınızın içinde çalıştıktan sonra, "Bilgisayarın İçinde Çalışmanız Bittikten Sonra", sayfa 13 kısmındaki talimatları izleyin. Ek güvenlik en iyi uygulama bilgileri için dell.com/regulatory_compliance adresindeki Yasal Uygunluk Ana Sayfasına bakın.

Yordam

- 1 Güç kaynağı ünitesindeki vida deliklerini orta kapaktaki vida delikleriyle hizalayın ve güç kaynağı ünitesini orta kapağa sabitleyen vidaları yerine takın.
- 2 Güç kaynağı fan kablosunu, güç kaynağı gösterge kablosunu ve güç bağlantı noktası kablosunu güç kaynağı ünitesine takın.
- 3 Ana güç kaynağı kablosunu ve işlemci güç-kaynağı kablosunu yönlendirme kılavuzlarından geçirin.
- 4 Ana güç kaynağı kablosunu ve işlemci güç-kaynağı kablosunu sistem kartına takın.

Son koşullar

- 1 Sistem kartı koruyucusunu yerine takın. Bkz. "Sistem Kartı Koruyucunun Yerine Takılması", sayfa 32.
- 2 G/Ç panelini yerine takın. Bkz. "G/Ç Panelini Değiştirme", sayfa 41.
- 3 Standı yerine takın. Bkz. "Standı Yerine Takma", sayfa 22.
- 4 Kenar kapağını yerine takın. Bkz. "Kenar Kapağını Yerine Takma", sayfa 20.
- 5 Arka kapağı yerine takın. Bkz. "Arka Kapağın Yerine Takılması", sayfa 18.
- 6 içerisindeki talimatları takip edin "Bilgisayarın İçinde Çalışmanız Bittikten Sonra", sayfa 13.

Kablosuz Klavye/Fare Alıcısını Çıkarma



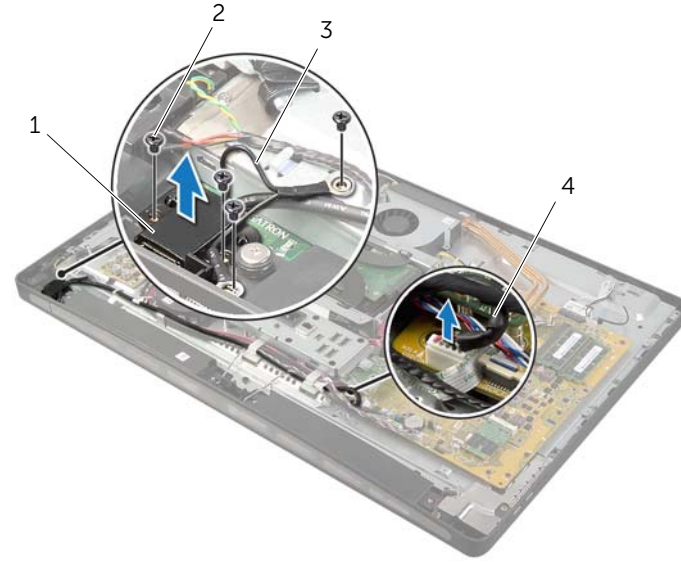
UYARI: Bilgisayarınızın içinde çalışmadan önce, bilgisayarınızla birlikte gönderilen emniyet bilgilerini okuyun ve "Başlamadan Önce", sayfa 11 içerisinde belirtilen adımları izleyin. Bilgisayarınızın içinde çalıştıktan sonra, "Bilgisayarın İçinde Çalışmanız Bittikten Sonra", sayfa 13 kısmındaki talimatları izleyin. Ek güvenlik en iyi uygulama bilgileri için dell.com/regulatory_compliance adresindeki Yasal Uygunluk Ana Sayfasına bakın.

Ön koşullar

- 1 Arka kapağı çıkarın. Bkz. "Arka Kapağın Çıkarılması", sayfa 17.
- 2 Standı çıkarın. Bkz. "Standı Çıkarma", sayfa 21.
- 3 Kenar kapağını çıkarın. Bkz. "Kenar Kapağını Çıkarın", sayfa 19.
- 4 G/Ç panelini çıkarın. Bkz. "G/Ç Panelini Çıkarma", sayfa 40.
- 5 Sistem kartı koruyucunu çıkarın. Bkz. "Sistem Kartı Koruyucunun Çıkarılması", sayfa 31.
- 6 İç çerçeveyi çıkarın. Bkz. "İç Çerçeveyi Çıkarma", sayfa 49.

Yordam

- 1 Kablosuz klavye/fare alıcısını ekran çerçevesine sabitleyen vidaları çıkarın.
- 2 Topraklama kablolarını orta kapağa sabitleyen vidaları çıkarın delikleriyle hizalayın.
- 3 Kablosuz klavye/fare alıcısı kablosunu sistem kartından çıkarın.
- 4 Kablosuz klavye/fare alıcı kablosunun yönünü not edin ve kabloyu yönlendirme kılavuzlarından çıkarın.
- 5 Kablosuz klavye/fare alıcısını kablosuyla birlikte kaldırarak bilgisayardan çıkarın.



1	kablosuz klavye/fare alıcısı	2	vidalar (4)
3	toprak kabloları (2)	4	kablosuz klavye/fare alıcı kablosu

Kablosuz Klavye/Fare Alıcısını Yerine Takma



UYARI: Bilgisayarınızın içinde çalışmadan önce, bilgisayarınızla birlikte gönderilen emniyet bilgilerini okuyun ve "Başlamadan Önce", sayfa 11 içerisinde belirtilen adımları izleyin. Bilgisayarınızın içinde çalıştıktan sonra, "Bilgisayarın İçinde Çalışmanız Bittikten Sonra", sayfa 13 kısmındaki talimatları izleyin. Ek güvenlik en iyi uygulama bilgileri için dell.com/regulatory_compliance adresindeki Yasal Uygunluk Ana Sayfasına bakın.

Yordam

- 1 Kablosuz klavye/fare alıcısının üzerindeki vida deliklerini ekran çerçevesi üzerindeki vida delikleriyle hizalayın.
- 2 Kablosuz klavye/fare alıcısını ekran çerçevesine sabitleyen vidaları yerine takın.
- 3 Topraklama kablolarının üzerindeki vida deliklerini kasanın ve ekran çerçevesinin üzerindeki vida delikleriyle hizalayın.
- 4 Topraklama kablolarını orta kapağa ve ekran çerçevesine sabitleyen vidaları çıkarın.
- 5 Kablosuz klavye/fare alıcısı kablosunu yönlendirme kılavuzlarından geçirin ve kabloyu sistem kartına bağlayın.

Son koşullar

- 1 İç çerçeveyi yerine takın. Bkz. "İç Çerçeveyi Yerine Takma", sayfa 50.
- 2 Sistem kartı koruyucusunu yerine takın. Bkz. "Sistem Kartı Koruyucunun Yerine Takılması", sayfa 32.
- 3 G/Ç panelini yerine takın. Bkz. "G/Ç Panelini Değiştirme", sayfa 41.
- 4 Standı yerine takın. Bkz. "Standı Yerine Takma", sayfa 22.
- 5 Kenar kapağını yerine takın. Bkz. "Kenar Kapağını Yerine Takma", sayfa 20.
- 6 Arka kapağı yerine takın. Bkz. "Arka Kapağın Yerine Takılması", sayfa 18.
- 7 içerisindeki talimatları takip edin "Bilgisayarın İçinde Çalışmanız Bittikten Sonra", sayfa 13.

Hoparlörleri Çıkarma



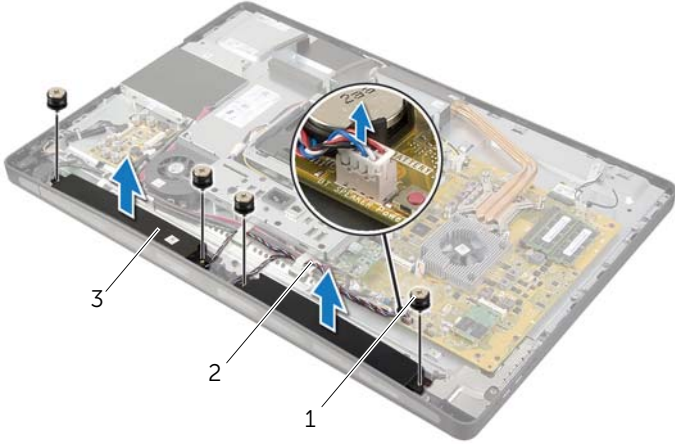
UYARI: Bilgisayarınızın içinde çalışmadan önce, bilgisayarınızla birlikte gönderilen emniyet bilgilerini okuyun ve "Başlamadan Önce", sayfa 11 içerisinde belirtilen adımları izleyin. Bilgisayarınızın içinde çalıştıktan sonra, "Bilgisayarın İçinde Çalışmanız Bittikten Sonra", sayfa 13 kısmındaki talimatları izleyin. Ek güvenlik en iyi uygulama bilgileri için dell.com/regulatory_compliance adresindeki Yasal Uygunluk Ana Sayfasına bakın.

Ön koşullar

- 1 Arka kapağı çıkarın. Bkz. "Arka Kapağın Çıkarılması", sayfa 17.
- 2 Kenar kapağını çıkarın. Bkz. "Kenar Kapağını Çıkarın", sayfa 19.
- 3 Standı çıkarın. Bkz. "Standı Çıkarma", sayfa 21.
- 4 G/Ç panelini çıkarın. Bkz. "G/Ç Panelini Çıkarma", sayfa 40.
- 5 Sistem kartı koruyucunu çıkarın. Bkz. "Sistem Kartı Koruyucunun Çıkarılması", sayfa 31.
- 6 İç çerçeveyi çıkarın. Bkz. "İç Çerçeveyi Çıkarma", sayfa 49.

Yordam

- 1 Sistem kartından hoparlör kablosunu çıkarın.
- 2 Hoparlör kablosunun yönlendirme yolunu not edin ve hoparlör kablosunu yönlendirme kılavuzlarından sökün.
- 3 Hoparlörleri ekran çerçevesine sabitleyen vidaları çıkarın.
- 4 Hoparlörleri ekran çerçevesinden kaldırın.



1	vidalar (4)	2	hoparlör kablosu
3	hoparlörler (2)		

Hoparlörleri Yerine Takma



UYARI: Bilgisayarınızın içinde çalışmadan önce, bilgisayarınızla birlikte gönderilen emniyet bilgilerini okuyun ve "Başlamadan Önce", sayfa 11 içerisinde belirtilen adımları izleyin. Bilgisayarınızın içinde çalıştıktan sonra, "Bilgisayarın İçinde Çalışmanız Bittikten Sonra", sayfa 13 kısmındaki talimatları izleyin. Ek güvenlik en iyi uygulama bilgileri için dell.com/regulatory_compliance adresindeki Yasal Uygunluk Ana Sayfasına bakın.

Yordam

- 1 Hoparlör üzerindeki vida deliklerini ekran çerçevesi üzerindeki vida delikleriyle hizalayın.
- 2 Hoparlörleri ekran çerçevesine sabitleyen vidaları yerine takın.
- 3 Hoparlör kablosunu yönlendirme kılavuzlarından geçirin ve hoparlör kablosunu sistem kartına takın.

Son koşullar

- 1 İç çerçeveyi yerine takın. Bkz. "İç Çerçeveyi Yerine Takma", sayfa 50.
- 2 Sistem kartı koruyucusunu yerine takın. Bkz. "Sistem Kartı Koruyucunun Yerine Takılması", sayfa 32.
- 3 G/Ç panelini yerine takın. Bkz. "G/Ç Panelini Değiştirme", sayfa 41.
- 4 Standı yerine takın. Bkz. "Standı Yerine Takma", sayfa 22.
- 5 Kenar kapağını yerine takın. Bkz. "Kenar Kapağını Yerine Takma", sayfa 20.
- 6 Arka kapağı yerine takın. Bkz. "Arka Kapağın Yerine Takılması", sayfa 18.
- 7 içerisindeki talimatları takip edin "Bilgisayarın İçinde Çalışmanız Bittikten Sonra", sayfa 13.

G/Ç Kartını Çıkarma



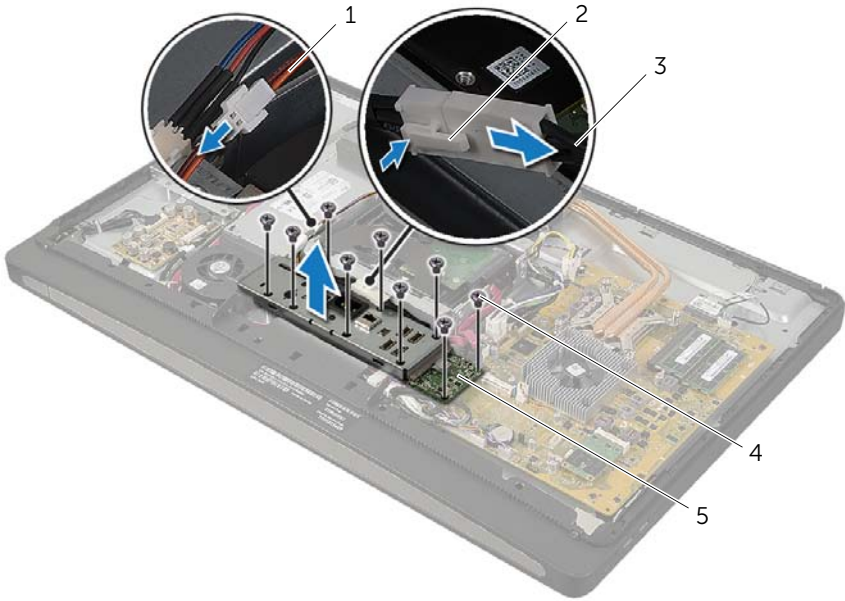
UYARI: Bilgisayarınızın içinde çalışmadan önce, bilgisayarınızla birlikte gönderilen emniyet bilgilerini okuyun ve "Başlamadan Önce", sayfa 11 içerisinde belirtilen adımları izleyin. Bilgisayarınızın içinde çalıştıktan sonra, "Bilgisayarın İçinde Çalışmanız Bittikten Sonra", sayfa 13 kısmındaki talimatları izleyin. Ek güvenlik en iyi uygulama bilgileri için dell.com/regulatory_compliance adresindeki Yasal Uygunluk Ana Sayfasına bakın.

Ön koşullar

- 1 Arka kapağı çıkarın. Bkz. "Arka Kapağın Çıkarılması", sayfa 17.
- 2 Kenar kapağını çıkarın. Bkz. "Kenar Kapağını Çıkarın", sayfa 19.
- 3 Standı çıkarın. Bkz. "Standı Çıkarma", sayfa 21.
- 4 G/Ç panelini çıkarın. Bkz. "G/Ç Panelini Çıkarma", sayfa 40.
- 5 Sistem kartı koruyucunu çıkarın. Bkz. "Sistem Kartı Koruyucunun Çıkarılması", sayfa 31.

Yordam

- 1 G/Ç kartı aksamını orta kapağa bağlayan vidaları çıkarın.
- 2 G/Ç kartı aksamını yavaşça orta kapaktan kaldırın ve G/Ç kartı aksamını ters çevirin.
- 3 Sabitleme klipsine bastırın ve güç bağlantı noktası kablosunu çıkarın.
- 4 Güç kaynağı gösterge kablosunun yönlendirme yolunu not edin ve kabloyu güç kaynağı ünitesinden çıkarın.
- 5 G/Ç kartı aksamını kasadan kaldırarak çıkarın.



1 güç kaynağı gösterge kablosu

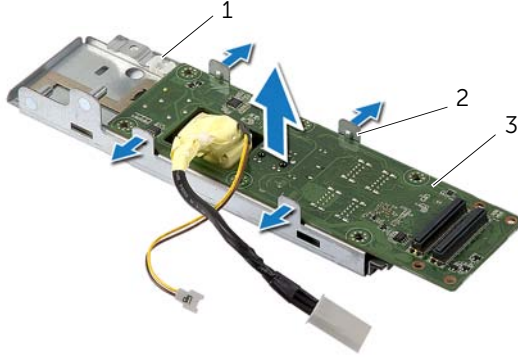
2 emniyet klipsi

3 güç bağlantı noktası kablosu

4 vidalar (9)

5 G/Ç kartı aksamı

- 6 G/Ç kartını serbest bırakmak için sabitleme tırnaklarına dışarı doğru bastırın ve G/Ç kartını G/Ç kartı braketinden kaldırın.



1 G/Ç kartı braketi

2 sabitleştirme tırnakları (4)


3 G/Ç Kartı

G/Ç Kartını Yerine Takma



UYARI: Bilgisayarınızın içinde çalışmadan önce, bilgisayarınızla birlikte gönderilen emniyet bilgilerini okuyun ve "Başlamadan Önce", sayfa 11 içerisinde belirtilen adımları izleyin. Bilgisayarınızın içinde çalıştıktan sonra, "Bilgisayarın İçinde Çalışmanız Bittikten Sonra", sayfa 13 kısmındaki talimatları izleyin. Ek güvenlik en iyi uygulama bilgileri için dell.com/regulatory_compliance adresindeki Yasal Uygunluk Ana Sayfasına bakın.

Yordam

- 1 Güç bağlantı noktası kablosuyla güç kaynağı gösterge kablosunu G/Ç kartı braketinin üzerindeki yuvaya kaydırın.
 - 2 G/Ç kartını G/Ç kartı braketine yerleştirin ve G/Ç kartını G/Ç kartı braketine sabitlemek için sabitleme tırnaklarına basın.
 - 3 Güç kaynağı gösterge kablosunu yönlendirme kılavuzlarından geçirin ve kabloyu güç kaynağı ünitesine bağlayın.
 - 4 Güç bağlantı noktası kablosunu güç kaynağı ünitesine takın.
 - 5 G/Ç kartı aksamındaki vida deliklerini orta kapağın üzerindeki vida delikleriyle hizalayın.
 - 6 G/Ç kartını sistem kartına takmak için G/Ç kartı aksamına bastırın.
-  **NOT:** G/Ç kartı aksamının altına kablo yerleştirilmediğinden emin olun.
- 7 G/Ç kartı aksamını orta kapağa bağlayan vidaları yerine takın.

Son koşullar

- 1 Sistem kartı koruyucusunu yerine takın. Bkz. "Sistem Kartı Koruyucusunun Yerine Takılması", sayfa 32.
- 2 G/Ç panelini yerine takın. Bkz. "G/Ç Panelini Değiştirme", sayfa 41.
- 3 Standı yerine takın. Bkz. "Standı Yerine Takma", sayfa 22.
- 4 Kenar kapağını yerine takın. Bkz. "Kenar Kapağını Yerine Takma", sayfa 20.
- 5 Arka kapağı yerine takın. Bkz. "Arka Kapağın Yerine Takılması", sayfa 18.
- 6 içerisindeki talimatları takip edin "Bilgisayarın İçinde Çalışmanız Bittikten Sonra", sayfa 13.

Anten Modüllerini Çıkarma



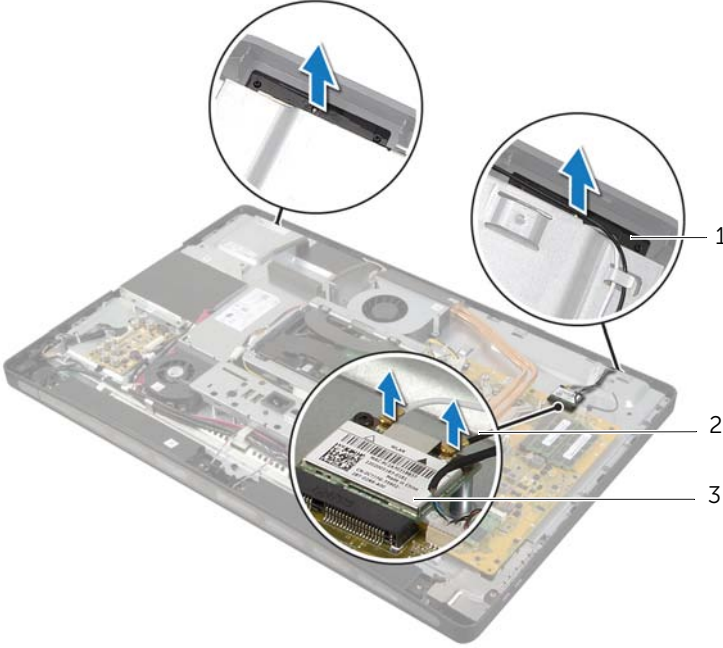
UYARI: Bilgisayarınızın içinde çalışmadan önce, bilgisayarınızla birlikte gönderilen emniyet bilgilerini okuyun ve "Başlamadan Önce", sayfa 11 içerisinde belirtilen adımları izleyin. Bilgisayarınızın içinde çalıştıktan sonra, "Bilgisayarın İçinde Çalışmanız Bittikten Sonra", sayfa 13 kısmındaki talimatları izleyin. Ek güvenlik en iyi uygulama bilgileri için dell.com/regulatory_compliance adresindeki Yasal Uygunluk Ana Sayfasına bakın.

Ön koşullar

- 1 Arka kapağı çıkarın. Bkz. "Arka Kapağın Çıkarılması", sayfa 17.
- 2 Kenar kapağını çıkarın. Bkz. "Kenar Kapağını Çıkarın", sayfa 19.
- 3 Standı çıkarın. Bkz. "Standı Çıkarma", sayfa 21.
- 4 G/Ç panelini çıkarın. Bkz. "G/Ç Panelini Çıkarma", sayfa 40.
- 5 Sistem kartı koruyucunu çıkarın. Bkz. "Sistem Kartı Koruyucunun Çıkarılması", sayfa 31.
- 6 İç çerçeveyi çıkarın. Bkz. "İç Çerçeveyi Çıkarma", sayfa 49.

Yordam

- 1 Kablosuz anten kablolarını kablosuz mini karttan çıkarın.
- 2 Anten kablolarının yönlendirme yolunu not edin ve kabloları yönlendirme kılavuzlarından çıkarın.
- 3 Anten modüllerini ekran çerçevesinden çıkarın.
- 4 Anten modüllerini ekran çerçevesinden kaldırarak çıkarın.



1 anten modülleri (2)

2 anten kabloları (2)

3 kablosuz mini kart

Bellek Modüllerini Yerine Takma



UYARI: Bilgisayarınızın içinde çalışmadan önce, bilgisayarınızla birlikte gönderilen emniyet bilgilerini okuyun ve "Başlamadan Önce", sayfa 11 içerisinde belirtilen adımları izleyin. Bilgisayarınızın içinde çalıştıktan sonra, "Bilgisayarın İçinde Çalışmanız Bittikten Sonra", sayfa 13 kısmındaki talimatları izleyin. Ek güvenlik en iyi uygulama bilgileri için dell.com/regulatory_compliance adresindeki Yasal Uygunluk Ana Sayfasına bakın.

Yordam

- 1 Anten modüllerini ekran çerçevesindeki hizalama direkleriyle hizalayıp anten modüllerini ekran çerçevesine tutturun.
- 2 Anten kablolarını yönlendirme kılavuzlarından geçirin ve anten kablolarını kablosuz mini karta bağlayın.

Son koşullar

- 1 İç çerçeveyi yerine takın. Bkz. "İç Çerçeveyi Yerine Takma", sayfa 50.
- 2 Sistem kartı koruyucusunu yerine takın. Bkz. "Sistem Kartı Koruyucunun Yerine Takılması", sayfa 32.
- 3 G/Ç panelini yerine takın. Bkz. "G/Ç Panelini Değiştirme", sayfa 41.
- 4 Standı yerine takın. Bkz. "Standı Yerine Takma", sayfa 22.
- 5 Kenar kapağını yerine takın. Bkz. "Kenar Kapağını Yerine Takma", sayfa 20.
- 6 Arka kapağı yerine takın. Bkz. "Arka Kapağın Yerine Takılması", sayfa 18.
- 7 içerisindeki talimatları takip edin "Bilgisayarın İçinde Çalışmanız Bittikten Sonra", sayfa 13.

Güç Düğmesi Aksamını Çıkarma



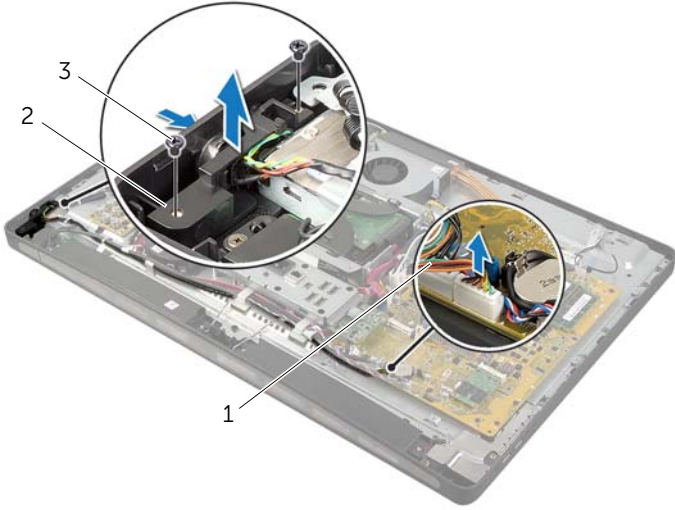
UYARI: Bilgisayarınızın içinde çalışmadan önce, bilgisayarınızla birlikte gönderilen emniyet bilgilerini okuyun ve "Başlamadan Önce", sayfa 11 içerisinde belirtilen adımları izleyin. Bilgisayarınızın içinde çalıştıktan sonra, "Bilgisayarın İçinde Çalışmanız Bittikten Sonra", sayfa 13 kısmındaki talimatları izleyin. Ek güvenlik en iyi uygulama bilgileri için dell.com/regulatory_compliance adresindeki Yasal Uygunluk Ana Sayfasına bakın.

Ön koşullar

- 1 Arka kapağı çıkarın. Bkz. "Arka Kapağın Çıkarılması", sayfa 17.
- 2 Kenar kapağını çıkarın. Bkz. "Kenar Kapağını Çıkarın", sayfa 19.
- 3 Standı çıkarın. Bkz. "Standı Çıkarma", sayfa 21.
- 4 Sistem kartı koruyucunu çıkarın. Bkz. "Sistem Kartı Koruyucunun Çıkarılması", sayfa 31.
- 5 İç çerçeveyi çıkarın. Bkz. "İç Çerçeveyi Çıkarma", sayfa 49

Yordam

- 1 Güç düğmesi kablosunu sistem kartından çıkarın.
- 2 Güç düğmesi kablosunun yönlendirme yolunu not edin ve güç düğmesi kablosunu yönlendirme kılavuzlarından sökün.
- 3 Güç düğmesi aksamını ekran çerçevesine sabitleyen vidaları çıkarın.
- 4 Ekran çerçevesi üzerindeki yuvadan serbest bırakmak için güç düğmesine basın ve güç düğmesi aksamını yavaşça kaldırarak ekran çerçevesinden çıkarın.



1 güç düğmesi kablosu

2 güç düğmesi aksamı

3 vidalar(2)

Güç Düğmesi Aksamını Yerine Takma



UYARI: Bilgisayarınızın içinde çalışmadan önce, bilgisayarınızla birlikte gönderilen emniyet bilgilerini okuyun ve "Başlamadan Önce", sayfa 11 içerisinde belirtilen adımları izleyin. Bilgisayarınızın içinde çalıştıktan sonra, "Bilgisayarın İçinde Çalışmanız Bittikten Sonra", sayfa 13 kısmındaki talimatları izleyin. Ek güvenlik en iyi uygulama bilgileri için dell.com/regulatory_compliance adresindeki Yasal Uygunluk Ana Sayfasına bakın.

Yordam

- 1 Güç düğmesini ekran çerçevesi üzerindeki yuvaya kaydırıp, güç düğmesi aksamını ekran çerçevesine yerleştirin.
- 2 Güç düğmesi aksamının üzerindeki vida deliklerini ekran çerçevesinin üzerindeki vida delikleriyle hizalayın.
- 3 Güç düğmesi aksamını ekran çerçevesine sabitleyen vidaları yerine takın.
- 4 Güç düğmesi kablosunu yönlendirme kılavuzlarından geçirin ve güç düğmesi kablosunu sistem kartına bağlayın.

Son koşullar

- 1 İç çerçeveyi yerine takın. Bkz. "İç Çerçeveyi Yerine Takma", sayfa 50.
- 2 Sistem kartı koruyucusunu yerine takın. Bkz. "Sistem Kartı Koruyucunun Yerine Takılması", sayfa 32.
- 3 Standı yerine takın. Bkz. "Standı Yerine Takma", sayfa 22.
- 4 Kenar kapağını yerine takın. Bkz. "Kenar Kapağını Yerine Takma", sayfa 20.
- 5 Arka kapağı yerine takın. Bkz. "Arka Kapağın Yerine Takılması", sayfa 18.
- 6 içerisindeki talimatları takip edin "Bilgisayarın İçinde Çalışmanız Bittikten Sonra", sayfa 13.

Sistem Kartını Çıkarma



UYARI: Bilgisayarınızın içinde çalışmadan önce, bilgisayarınızla birlikte gönderilen emniyet bilgilerini okuyun ve "Başlamadan Önce", sayfa 11 içerisinde belirtilen adımları izleyin. Bilgisayarınızın içinde çalıştıktan sonra, "Bilgisayarın İçinde Çalışmanız Bittikten Sonra", sayfa 13 kısmındaki talimatları izleyin. Ek güvenlik en iyi uygulama bilgileri için dell.com/regulatory_compliance adresindeki Yasal Uygunluk Ana Sayfasına bakın.



NOT: Bilgisayarınızın Servis Etiketini sistem kartında yer alır. Sistem kartını yerin taktıktan sonra Servis Etiketini sistem kurulumuna girmelisiniz.



NOT: Kabloları sistem kartından ayırmadan önce, sistem kartını yerine taktıktan sonra doğru şekilde bağlayabilmeniz için konektörlerin yerlerini not edin.

Ön koşullar

- 1 Arka kapağı çıkarın. Bkz. "Arka Kapağın Çıkarılması", sayfa 17.
- 2 Kenar kapağını çıkarın. Bkz. "Kenar Kapağını Çıkarın", sayfa 19.
- 3 Standı çıkarın. Bkz. "Standı Çıkarma", sayfa 21.
- 4 G/Ç panelini çıkarın. Bkz. "G/Ç Panelini Çıkarma", sayfa 40.
- 5 Sistem kartı koruyucunu çıkarın. Bkz. "Sistem Kartı Koruyucunun Çıkarılması", sayfa 31.
- 6 "G/Ç Kartını Çıkarma", sayfa 67 bölümündeki adım 1-adım 5 arasındaki yönergeleri uygulayın.
- 7 Bellek modülünü (modüllerini) çıkarın. Bkz. "Bellek Modüllerini Çıkarma", sayfa 28.
- 8 mSATA mini kartını çıkarın. Bkz. "mSATA Mini Kartını Çıkarma", sayfa 47.
- 9 Kablosuz mini kartı çıkarın. Bkz. "Kablosuz Mini Kartın Çıkarılması", sayfa 44.
- 10 İşlemci ısı emicisini çıkarın. Bkz. "İşlemci Isı Emicisini Çıkarma", sayfa 53.
- 11 İşlemciyi çıkarın. Bkz. "İşlemciyi Çıkarma", sayfa 55.

Yordam

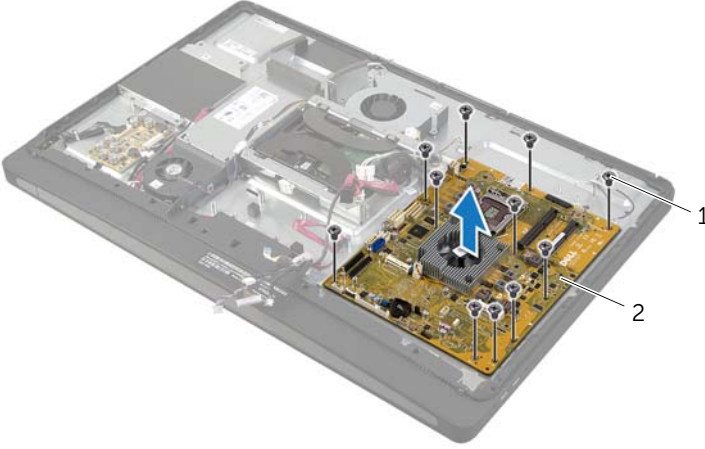
1 Sistem kartına baęlı tm kabloları ıkarın.



NOT: Konnektrlerinin konumu hakkında bilgi iin, bkz. "Sistem Kartı Bileşenleri", sayfa 15.

2 Sistem kartını orta kapaęa sabitleyen vidaları ıkarın.

3 Sistem kartını kaldırarak orta kapaktan ıkarın.



1 vidalar (11)

2 sistem kartı

Sistem Kartını Yerine Takma



UYARI: Bilgisayarınızın içinde çalışmadan önce, bilgisayarınızla birlikte gönderilen emniyet bilgilerini okuyun ve "Başlamadan Önce", sayfa 11 içerisinde belirtilen adımları izleyin. Bilgisayarınızın içinde çalıştıktan sonra, "Bilgisayarın İçinde Çalışmanız Bittikten Sonra", sayfa 13 kısmındaki talimatları izleyin. Ek güvenlik en iyi uygulama bilgileri için dell.com/regulatory_compliance adresindeki Yasal Uygunluk Ana Sayfasına bakın.



NOT: Bilgisayarınızın Servis Etiketini sistem kartında yer alır. Sistem kartını yerine taktıktan sonra Servis Etiketini sistem kurulumuna girmelisiniz.

Yordam

- 1 Sistem kartındaki vida deliklerini orta kapağın üzerindeki vida delikleriyle hizalayın.
- 2 Sistem kartını orta kapağa sabitleyen vidaları yerlerine takın.
- 3 Çıkarılan kabloları sistem kartına bağlayın.

Son koşullar

- 1 İşlemciyi yerine takın. Bkz. "İşlemciyi Yerine Takma", sayfa 56.
- 2 İşlemci ısı emicisini yerine takın. Bkz. "İşlemci Isı Emicisini Takma", sayfa 54.
- 3 Kablosuz mini kartı yerine takın. Bkz. "Kablosuz Mini Kartın Yerine Takılması", sayfa 46.
- 4 mSATA mini kartı yerine takın. Bkz. "mSATA Mini Kartını Yerine Takma", sayfa 48.
- 5 Bellek modüllerini yerine takın. Bkz. "Bellek Modüllerini Yerine Takma", sayfa 30.
- 6 "G/Ç Kartını Yerine Takma", sayfa 70 bölümündeki adım 3-adım 7 arasındaki yönergeleri uygulayın.
- 7 Sistem kartı koruyucusunu yerine takın. Bkz. "Sistem Kartı Koruyucunun Yerine Takılması", sayfa 32.
- 8 G/Ç panelini yerine takın. Bkz. "G/Ç Panelini Değiştirme", sayfa 41.
- 9 Standı yerine takın. Bkz. "Standı Yerine Takma", sayfa 22.
- 10 Kenar kapağını yerine takın. Bkz. "Kenar Kapağını Yerine Takma", sayfa 20.
- 11 Arka kapağı yerine takın. Bkz. "Arka Kapağın Yerine Takılması", sayfa 18.
- 12 içerisindeki talimatları takip edin "Bilgisayarın İçinde Çalışmanız Bittikten Sonra", sayfa 13.

Sistem kurulumuna Servis Etiketini girme

- 1 Bilgisayarı açın.
- 2 Sistem Kurulumu programına girmek için POST işlemi sırasında <F2> tuşuna basın.
- 3 **Ana** sekmesine gidin ve **Servis Etiketini Giriş** alanına Servis Etiketini girin. Bkz. "Sistem Kurulum Seçenekleri", sayfa 104.

Yan G/Ç Kartını Çıkarma



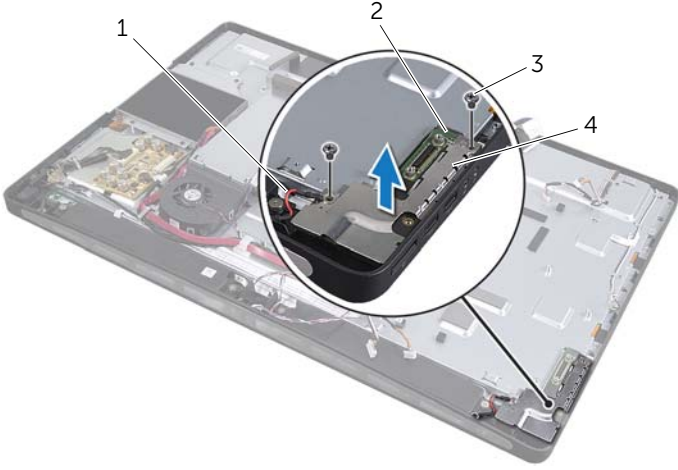
UYARI: Bilgisayarınızın içinde çalışmadan önce, bilgisayarınızla birlikte gönderilen emniyet bilgilerini okuyun ve "Başlamadan Önce", sayfa 11 içerisinde belirtilen adımları izleyin. Bilgisayarınızın içinde çalıştıktan sonra, "Bilgisayarın İçinde Çalışmanız Bittikten Sonra", sayfa 13 kısmındaki talimatları izleyin. Ek güvenlik en iyi uygulama bilgileri için dell.com/regulatory_compliance adresindeki Yasal Uygunluk Ana Sayfasına bakın.

Ön koşullar

- 1 Arka kapağı çıkarın. Bkz. "Arka Kapağın Çıkarılması", sayfa 17.
- 2 Kenar kapağını çıkarın. Bkz. "Kenar Kapağını Çıkarın", sayfa 19.
- 3 Standı çıkarın. Bkz. "Standı Çıkarma", sayfa 21.
- 4 G/Ç panelini çıkarın. Bkz. "G/Ç Panelini Çıkarma", sayfa 40.
- 5 Sistem kartı koruyucunu çıkarın. Bkz. "Sistem Kartı Koruyucunun Çıkarılması", sayfa 31.
- 6 İç çerçeveyi çıkarın. Bkz. "İç Çerçeveyi Çıkarma", sayfa 49.
- 7 "G/Ç Kartını Çıkarma", sayfa 67 bölümündeki adım 1-adım 5 arasındaki yönergeleri uygulayın.
- 8 Anten kablolarını kablosuz mini karttan çıkarın. Bkz. "Kablosuz Mini Kartın Çıkarılması", sayfa 44.
- 9 İşlemci ısı emicisini çıkarın. Bkz. "İşlemci Isı Emicisini Çıkarma", sayfa 53.
- 10 "Sistem Kartını Çıkarma", sayfa 77 bölümündeki adım 1-adım 3 arasındaki yönergeleri uygulayın.

Yordam

- 1 Yan G/Ç kartı mahfazasını ekran çerçevesine sabitleyen vidaları çıkarın.
- 2 Yan G/Ç kartı mahfazasını, yan G/Ç kartından kaldırın.



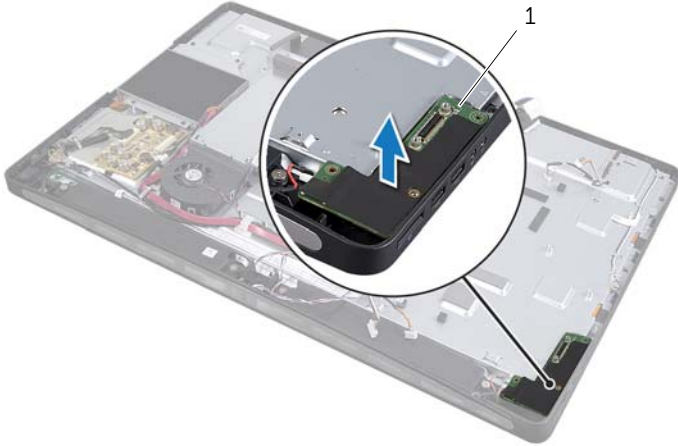
1 topraklama kablosu

2 yan G/Ç kartı

3 vidalar(2)

4 yan G/Ç kartı koruyucusu

- 3 Yan G/Ç kartını iç kenardan başlayarak yavaşça kaldırın ve yan G/Ç kartındaki bağlantı noktalarını ekran çerçevesindeki yuvalardan gevşetin.



1 yan G/Ç kartı

Yan G/Ç Kartının Takılması



UYARI: Bilgisayarınızın içinde çalışmadan önce, bilgisayarınızla birlikte gönderilen emniyet bilgilerini okuyun ve "Başlamadan Önce", sayfa 11 içerisinde belirtilen adımları izleyin. Bilgisayarınızın içinde çalıştıktan sonra, "Bilgisayarın İçinde Çalışmanız Bittikten Sonra", sayfa 13 kısmındaki talimatları izleyin. Ek güvenlik en iyi uygulama bilgileri için dell.com/regulatory_compliance adresindeki Yasal Uygunluk Ana Sayfasına bakın.

Yordam

- 1 Yan G/Ç kartındaki bağlantı noktalarını ekran çerçevesine kaydırın ve yan G/Ç kartındaki vida deliklerini ekran çerçevesindeki vida delikleriyle hizalayın.
- 2 Yan G/Ç kartı mahfazasındaki vida deliklerini ekran çerçevesindeki vida delikleriyle hizalayın ve yan G/Ç kartı mahfazasını yan G/Ç kartına yerleştirin.
- 3 Yan G/Ç kartı mahfazasını ekran çerçevesine sabitleyen vidaları yerine takın.



NOT: Toprak kablosunu yan G/Ç mahfazasını ekran çerçevesine sabitleyen vida ile sabitlediğinizden emin olun.

Son koşullar

- 1 "Sistem Kartını Yerine Takma", sayfa 79 bölümündeki adım 1-adım 3 arasındaki yönergeleri uygulayın.
- 2 İşlemci ısı emicisini yerine takın. Bkz. "İşlemci Isı Emicisini Takma", sayfa 54.
- 3 Anten kablolarını kablosuz mini karta bağlayın. Bkz. "Kablosuz Mini Kartın Yerine Takılması", sayfa 46.
- 4 "G/Ç Kartını Yerine Takma", sayfa 70 bölümündeki adım 3-adım 7 arasındaki yönergeleri uygulayın.
- 5 İç çerçeveyi yerine takın. Bkz. "İç Çerçeveyi Yerine Takma", sayfa 50.
- 6 Sistem kartı koruyucusunu yerine takın. Bkz. "Sistem Kartı Koruyucunun Yerine Takılması", sayfa 32.
- 7 G/Ç panelini yerine takın. Bkz. "G/Ç Panelini Değiştirme", sayfa 41.
- 8 Standı yerine takın. Bkz. "Standı Yerine Takma", sayfa 22.
- 9 Kenar kapağını yerine takın. Bkz. "Kenar Kapağını Yerine Takma", sayfa 20.
- 10 Arka kapağı yerine takın. Bkz. "Arka Kapağın Yerine Takılması", sayfa 18.
- 11 içerisindeki talimatları takip edin "Bilgisayarın İçinde Çalışmanız Bittikten Sonra", sayfa 13.

Orta Kapağı Çıkarma



UYARI: Bilgisayarınızın içinde çalışmadan önce, bilgisayarınızla birlikte gönderilen emniyet bilgilerini okuyun ve "Başlamadan Önce", sayfa 11 içerisinde belirtilen adımları izleyin. Bilgisayarınızın içinde çalıştıktan sonra, "Bilgisayarın İçinde Çalışmanız Bittikten Sonra", sayfa 13 kısmındaki talimatları izleyin. Ek güvenlik en iyi uygulama bilgileri için dell.com/regulatory_compliance adresindeki Yasal Uygunluk Ana Sayfasına bakın.



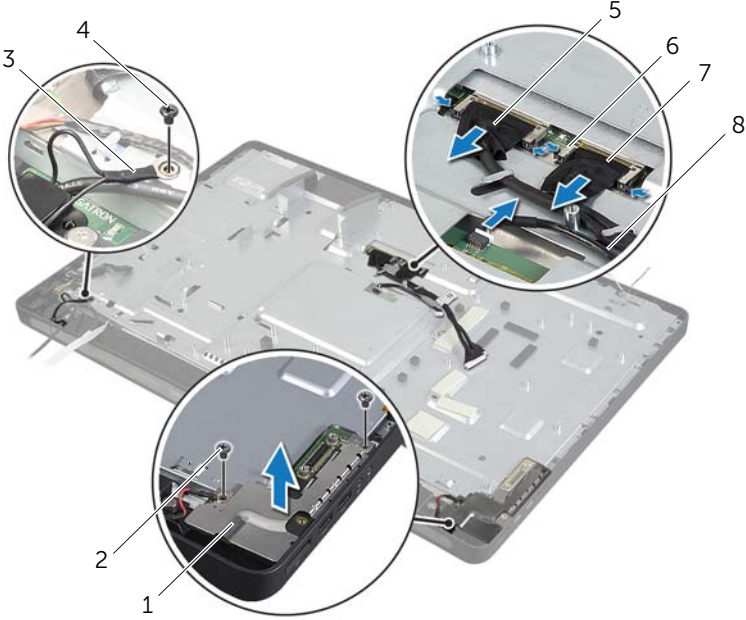
UYARI: Üzerinde bileşenler varken orta kapak ağırdır. Üzerinde bileşenler takılıyken, orta kapağı iki kişinin çıkarıp değiştirmesi önerilir.

Ön koşullar

- 1 Arka kapağı çıkarın. Bkz. "Arka Kapağın Çıkarılması", sayfa 17.
- 2 Kenar kapağını çıkarın. Bkz. "Kenar Kapağını Çıkarın", sayfa 19.
- 3 Standı çıkarın. Bkz. "Standı Çıkarma", sayfa 21.
- 4 "Sabit Sürücüyü Çıkarma", sayfa 35 bölümündeki adım 1-adım 2 arasındaki yönergeleri uygulayın.
- 5 Sabit sürücü kafesini çıkarın. Bkz. "Sabit Sürücü Kafesini Çıkarma", sayfa 38.
- 6 "Optik Sürücüyü Çıkarma", sayfa 25 bölümündeki adım 1-adım 2 arasındaki yönergeleri uygulayın.
- 7 G/Ç panelini çıkarın. Bkz. "G/Ç Panelini Çıkarma", sayfa 40.
- 8 Sistem kartı koruyucunu çıkarın. Bkz. "Sistem Kartı Koruyucunun Çıkarılması", sayfa 31.
- 9 İç çerçeveyi çıkarın. Bkz. "İç Çerçeveyi Çıkarma", sayfa 49.
- 10 "G/Ç Kartını Çıkarma", sayfa 67 bölümündeki adım 1-adım 5 arasındaki yönergeleri uygulayın.
- 11 İşlemci ısı emicisi fanını çıkarın. Bkz. "İşlemci Isı Emicisi Fanını Çıkarma", sayfa 51.
- 12 İşlemci ısı emicisini çıkarın. Bkz. "İşlemci Isı Emicisini Çıkarma", sayfa 53.
- 13 Güç kaynağı fanını çıkarın. Bkz. "Güç Kaynağı Fanının Çıkarılması", sayfa 33.
- 14 Güç kaynağı birimini çıkarın. Bkz. "Güç Kaynağı Birimini Çıkarma", sayfa 58.
- 15 Dönüştürücü kartını çıkarın. Bkz. "Dönüştürücü Kartını Çıkarma", sayfa 23.
- 16 "Sistem Kartını Çıkarma", sayfa 77 bölümündeki adım 1-adım 3 arasındaki yönergeleri uygulayın.

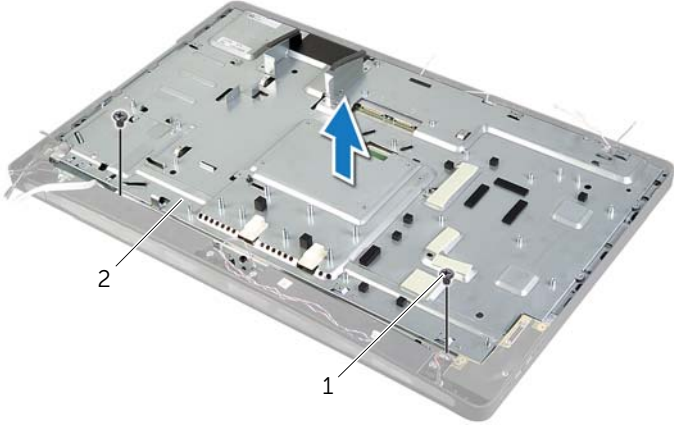
Yordam

- 1 Yan G/Ç kartı mahfazasını kasaya sabitleyen vidaları çıkarın.
- 2 Yan G/Ç kartı mahfazasını, yan G/Ç kartından kaldırarak çıkarın.
- 3 Topraklama kablosunu orta kapağa sabitleyen vidayı çıkarın.
- 4 Sabitleme klipslerine basıp LVDS kablolarını ekran aksamından çıkarın.
- 5 Dokunmatik yüzey kablosunu ekran aksamından çıkarın.



1	G/Ç kartı mahfazası	2	vidalar(2)
3	topraklama kablosu	4	topraklama kablosu vidası
5	LVDS kablosu (LVDS1)	6	sabitleme klipsleri (4)
7	LVDS kablosu (LVDS2)	8	dokunmatik ekran kablosu

- 6 Orta çerçeveyi ekran çerçevesine sabitleyen vidaları çıkarın.
- 7 Tüm kabloları orta kapak üzerindeki yönlendirme kılavuzlarından çıkarın.
- 8 Orta kapağı bilgisayardan kaldırarak çıkarın.



1 vidalar(2)

2 orta kapak

Orta Kapağı Takma



UYARI: Bilgisayarınızın içinde çalışmadan önce, bilgisayarınızla birlikte gönderilen emniyet bilgilerini okuyun ve "Başlamadan Önce", sayfa 11 içerisinde belirtilen adımları izleyin. Bilgisayarınızın içinde çalıştıktan sonra, "Bilgisayarın İçinde Çalışmanız Bittikten Sonra", sayfa 13 kısımdaki talimatları izleyin. Ek güvenlik en iyi uygulama bilgileri için dell.com/regulatory_compliance adresindeki Yasal Uygunluk Ana Sayfasına bakın.

Yordam

- 1 Orta kapaktaki vida deliklerini ekran çerçevesindeki vida delikleriyle hizalayın.
- 2 Orta kapağı ekran çerçevesine sabitleyen vidaları yerine takın.
- 3 Tüm kabloları orta çerçeve üzerindeki yönlendirme kılavuzlarına doğru yönlendirin.
- 4 LVDS ve dokunmatik yüzey kablolarını ekran aksamına takın.
- 5 Topraklama kablosunu orta kapağa sabitleyen vidayı yerine takın.
- 6 Yan G/Ç kartı koruyucusu üzerindeki vida deliklerini ekran çerçevesi üzerindeki vida delikleriyle hizalayın ve yan G/Ç kartı mahfazasını yan G/Ç kartına takın.
- 7 Yan G/Ç kartı mahfazasını ekran çerçevesine sabitleyen vidaları yerine takın.

Son kořullar

- 1 "Sistem Kartını Yerine Takma", sayfa 79 bölümündeki adım 1-adım 3 arasındaki yönergeleri uygulayın.
- 2 Dönüřtürücü kartını yerine takın. Bkz. "Dönüřtürücü Kartını Yerine Takma", sayfa 24.
- 3 Güç kaynağı birimini yerine takın. Bkz. "Güç Kaynağı Birimini Yerine Takma", sayfa 60.
- 4 Güç kaynağı fanını yerine takın. Bkz. "Güç Kaynağı Fanının Yerine Takılması", sayfa 34.
- 5 İşlemci ısı emicisini yerine takın. Bkz. "İşlemci Isı Emicisini Takma", sayfa 54.
- 6 İşlemci ısı emicisi fanını yerine takın. Bkz. "İşlemci Isı Emicisi Fanını Yerine Takma", sayfa 52.
- 7 "G/Ç Kartını Yerine Takma", sayfa 70 bölümündeki adım 3-adım 7 arasındaki yönergeleri uygulayın.
- 8 İç çerçeveyi yerine takın. Bkz. "İç Çerçeveyi Yerine Takma", sayfa 50.
- 9 Sistem kartı koruyucusunu yerine takın. Bkz. "Sistem Kartı Koruyucunun Yerine Takılması", sayfa 32.
- 10 G/Ç panelini yerine takın. Bkz. "G/Ç Panelini Deęiřtirme", sayfa 41.
- 11 "Optik Sürücüyü Yerine Takma", sayfa 27 bölümündeki adım 2-adım 4 arasındaki yönergeleri uygulayın.
- 12 Sabit sürücü kafesini yerine takın. Bkz. "Sabit Sürücü Kafesini Yerine Takma", sayfa 39.
- 13 "Sabit Sürücüyü Yerine Takma", sayfa 37 bölümündeki adım 2-adım 3 arasındaki yönergeleri uygulayın.
- 14 Standı yerine takın. Bkz. "Standı Yerine Takma", sayfa 22.
- 15 Kenar kapağını yerine takın. Bkz. "Kenar Kapağını Yerine Takma", sayfa 20.
- 16 Arka kapağı yerine takın. Bkz. "Arka Kapağın Yerine Takılması", sayfa 18.
- 17 içerisindeki talimatları takip edin "Bilgisayarın İçinde Çalışmanız Bittikten Sonra", sayfa 13.

Ekran Panelini Çıkarma



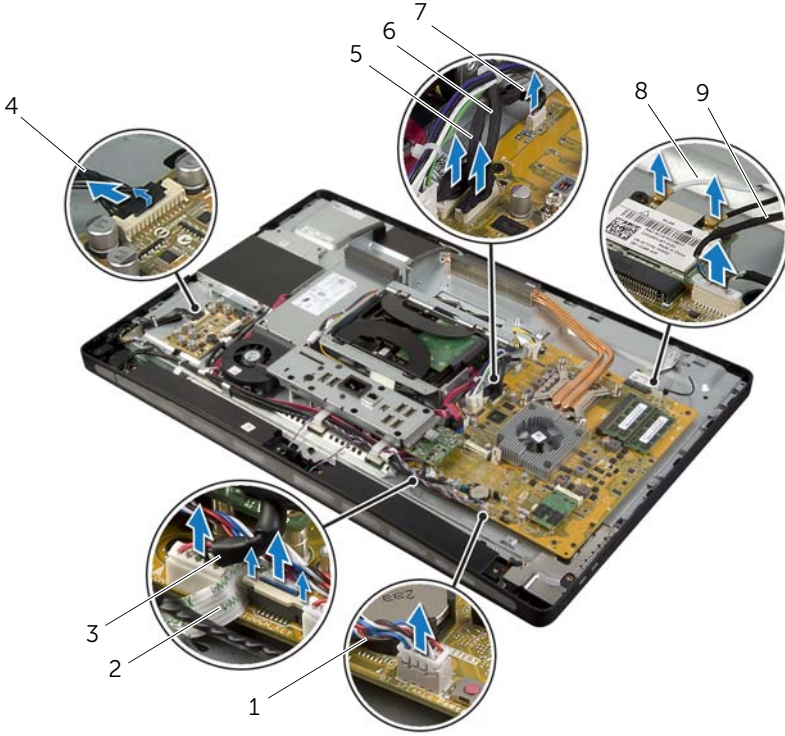
UYARI: Bilgisayarınızın içinde çalışmadan önce, bilgisayarınızla birlikte gönderilen emniyet bilgilerini okuyun ve "Başlamadan Önce", sayfa 11 içerisinde belirtilen adımları izleyin. Bilgisayarınızın içinde çalıştıktan sonra, "Bilgisayarın İçinde Çalışmanız Bittikten Sonra", sayfa 13 kısmındaki talimatları izleyin. Ek güvenlik en iyi uygulama bilgileri için dell.com/regulatory_compliance adresindeki Yasal Uygunluk Ana Sayfasına bakın.

Ön koşullar

- 1 Arka kapağı çıkarın. Bkz. "Arka Kapağın Çıkarılması", sayfa 17.
- 2 Kenar kapağını çıkarın. Bkz. "Kenar Kapağını Çıkarın", sayfa 19.
- 3 Standı çıkarın. Bkz. "Standı Çıkarma", sayfa 21.
- 4 G/Ç panelini çıkarın. Bkz. "G/Ç Panelini Çıkarma", sayfa 40.
- 5 Sistem kartı koruyucunu çıkarın. Bkz. "Sistem Kartı Koruyucunun Çıkarılması", sayfa 31.
- 6 İç çerçeveyi çıkarın. Bkz. "İç Çerçeveyi Çıkarma", sayfa 49.
- 7 İşlemci ısı emicisi fanını çıkarın. Bkz. "İşlemci Isı Emicisi Fanını Çıkarma", sayfa 51.

Yordam

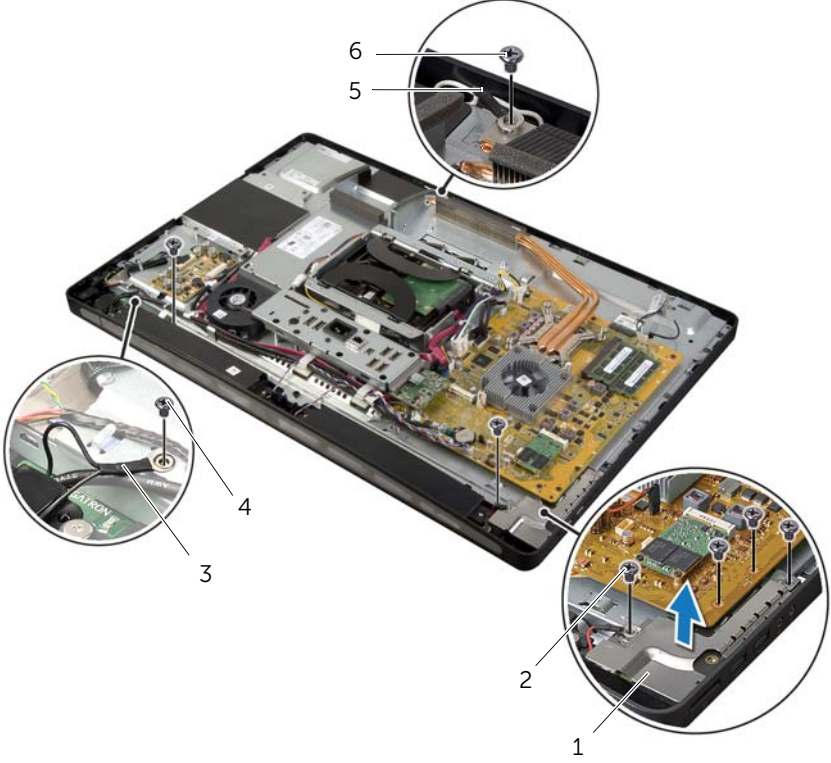
- 1 Güç düğmesi kablosu, hoparlör kablosu, kamera kablosu, giriş kaynağı/ekran ayarları kablosu, kablosuz klavye/fare alıcı kablosu, LVDS kabloları ve dokunmatik ekran kablolarını sistem kartından çıkararak kabloları yönlendirme kılavuzlarından ayırın.
- 2 Anten kablolarını kablosuz mini-karttan çıkarın ve anten kablolarını yönlendirme kılavuzlarından sökün.



1	hoparlör kablosu	2	giriş kaynağı/ekran ayarları kablo konnektörünü denetler
3	kablosuz klavye/fare alıcısı kablosu	4	güç düğmesi kablosu
5	LVDS kablosu (LVDS1)	6	LVDS kablosu (LVDS2)
7	dokunmatik ekran kablosu	8	anten kabloları (2)
9	kamera kablosu		

- 3 Topraklama kablosunu işlemci soğutma çıkışlarına sabitleyen vidayı çıkarın.

- 4 Sağ hoparlör gözünden gelen topraklama kablosunu orta kapağa sabitleyen vidayı çıkarın.
- 5 Sistem kartını yan G/Ç kartına sabitleyen vidaları çıkarın.
- 6 Yan G/Ç kartı mahfazasını ekran çerçevesine sabitleyen vidaları çıkarın ve yan G/Ç kartı mahfazasını yerinden çıkarın.

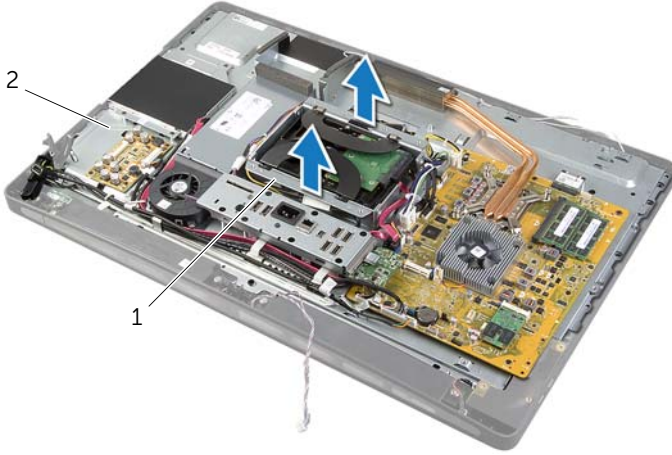


1	yan G/Ç kartı mahfazası	2	vida (4)
3	topraklama kablosu	4	topraklama kablosu vidası
5	işlemci soğutma çıkışları topraklama kablosu	6	topraklama kablosu vidası



UYARI: Üzerinde bileşenler varken orta kapak ağırdır. Üzerinde bileşenler takılıyken, orta kapağı iki kişinin çıkarıp değiştirmesi önerilir.

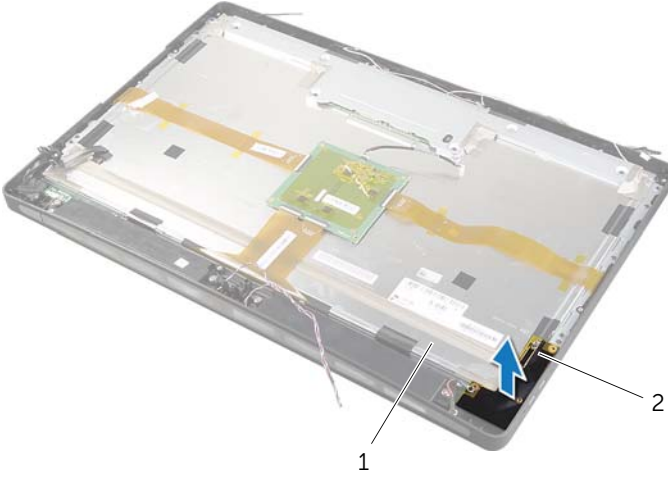
- 7 Sabit sürücü kafesini kullanarak, orta kapak aksamını bileşenleriyle birlikte yavaşça kaldırın ve kabloları yuvalarından kurtarın.



1 sabit sürücü kafesi

2 orta kapak aksamı

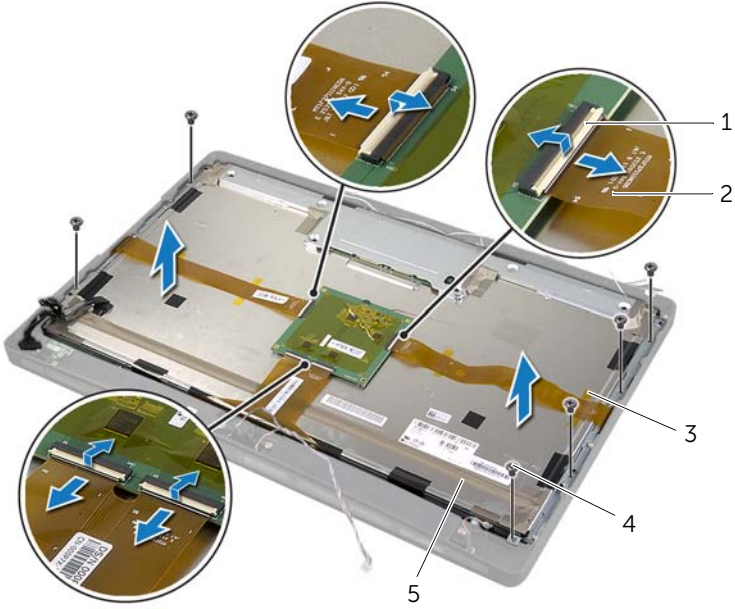
- 8 Yan G/Ç kartını iç kenardan başlayarak yavaşça kaldırın ve yan G/Ç kartındaki bağlantı noktalarını ekran çerçevesindeki yuvalardan gevşetin.



1 ekran aksamı

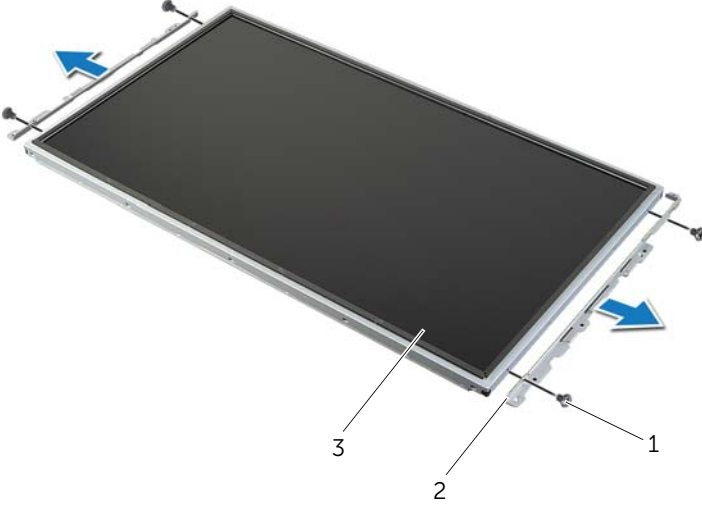
2 yan G/Ç kartı

- 9 Tırnağı çekin ve kurdele kablolarını ekran aksamından çıkarın.
- 10 Kurdele kablolarını ekran aksamına sabitleyen bantları soyun.
- 11 Ekran aksamını ekran çerçevesine sabitleyen vidaları çıkarın.
- 12 Ekran aksamını kasadan kaldırın.



1	tırnak (4)	2	kurdele kabloları (4)
3	bant	4	vidalar (6)
5	ekran aksamı		

- 13 Ekran braketlerini ekran paneline sabitleyen vidaları çıkarın ve ekran braketlerini yerinden çıkarın.




1 vidalar (4)

2 ekran braketleri (2)

3 ekran paneli

Ekran Panelini Yerine Takma

 **UYARI:** Bilgisayarınızın içinde çalışmadan önce, bilgisayarınızla birlikte gönderilen emniyet bilgilerini okuyun ve "Başlamadan Önce", sayfa 11 içerisinde belirtilen adımları izleyin. Bilgisayarınızın içinde çalıştıktan sonra, "Bilgisayarın İçinde Çalışmanız Bittikten Sonra", sayfa 13 kısmındaki talimatları izleyin. Ek güvenlik en iyi uygulama bilgileri için dell.com/regulatory_compliance adresindeki Yasal Uygunluk Ana Sayfasına bakın.

 **UYARI:** Üzerinde bileşenler varken orta kapak ağırdır. Üzerinde bileşenler takılıyken, orta kapağı iki kişinin çıkarıp değiştirmesi önerilir.

Yordam

- 1 Ekran braketlerindeki vida deliklerini ekran paneli üzerindeki deliklerle hizalayın.
- 2 Ekran braketlerini ekran paneline sabitleyen vidaları yerine takın.
- 3 Ekran aksamının üzerindeki vida deliklerini ekran çerçevesinin üzerindeki vida delikleriyle hizalayın ve ekran aksamını yavaşça ekran çerçevesine yerleştirin.



NOT: Ekran aksamının altına kablo yerleştirilmediğinden emin olun.

- 4 Ekran aksamını ekran çerçevesine sabitleyen vidaları yerine takın.
- 5 Kurdele kablolarını konnektörlerine yerleştirip kabloları sabitlemek için tırnağa basın.
- 6 Kurdele kablolarını ekran aksamına sabitleyen bantları yapıştırın.
- 7 Yan G/Ç kartındaki bağlantı noktalarını ekran çerçevesi üzerindeki yuvaya kaydırın ve yan G/Ç kartındaki vida deliklerini ekran çerçevesindeki vida delikleriyle hizalayın.

 **UYARI:** Üzerinde bileşenler varken orta kapak ağırdır. Üzerinde bileşenler takılıyken, orta kapağı iki kişinin çıkarıp değiştirmesi önerilir.

- 8 Sabit sürücü kafesini kullanarak, orta kapak aksamının alt kısmını ekran çerçevesiyle hizalayın ve orta kapak aksamını ekran çerçevesine doğru indirin.
- 9 LVDS ve dokunmatik ekran kablolarını orta kapaktaki yuvalardan geçirin.
- 10 Orta kapak aksamını ekran çerçevesine yerleştirin.



NOT: Tüm kabloların yönlendirme kılavuzlarından geçtiğinden ve orta kapağın altına kablo yerleştirilmediğinden emin olun.

- 11 Orta kapaktaki vida deliklerini ekran çerçevesindeki vida delikleriyle hizalayın.
- 12 Orta kapak aksamını ekran çerçevesine sabitleyen vidaları yerine takın.

13 Yan G/Ç kartı mahfazasındaki vida deliklerini kasadaki vida delikleriyle hizalayın ve yan G/Ç kartı mahfazasını ekran çerçevesine sabitleyen vidaları yerine takın.



NOT: Yan G/Ç kartı mahfazasını ekran çerçevesine sabitleyen vida ile topraklama kablosunu da sabitlediğinizden emin olun.

14 Güç düğmesi, hoparlörler, kamera, giriş kaynağı/ekran ayarları denetimleri, kablosuz klavye/fare alıcısı ve dokunmatik ekran kablolarını yönlendirme kılavuzlarından geçirerek kabloları sistem kartına takın.

15 Kablosuz anten kablolarını yönlendirme kılavuzlarından geçirin ve anten kablolarını kablosuz mini karta bağlayın.

16 Topraklama kablosunu işlemci soğutma çıkışlarına sabitleyen vidayı yerine takın.

17 Sağ hoparlör gözünden gelen topraklama kablosunu orta kapağa sabitleyen vidayı yerine takın.

Son koşullar

- 1 İşlemci ısı emicisi fanını yerine takın. Bkz. "İşlemci Isı Emicisi Fanını Yerine Takma", sayfa 52.
- 2 İç çerçeveyi yerine takın. Bkz. "İç Çerçeveyi Yerine Takma", sayfa 50.
- 3 Sistem kartı koruyucusunu yerine takın. Bkz. "Sistem Kartı Koruyucunun Yerine Takılması", sayfa 32.
- 4 G/Ç panelini yerine takın. Bkz. "G/Ç Panelini Değiştirme", sayfa 41.
- 5 Standı yerine takın. Bkz. "Standı Yerine Takma", sayfa 22.
- 6 Kenar kapağını yerine takın. Bkz. "Kenar Kapağını Yerine Takma", sayfa 20.
- 7 Arka kapağı yerine takın. Bkz. "Arka Kapağın Yerine Takılması", sayfa 18.
- 8 içerisindeki talimatları takip edin "Bilgisayarın İçinde Çalışmanız Bittikten Sonra", sayfa 13.

Kamera Modülünü Çıkarma



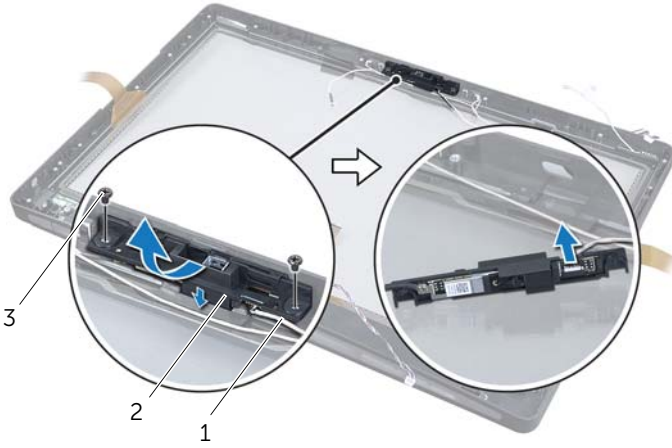
UYARI: Bilgisayarınızın içinde çalışmadan önce, bilgisayarınızla birlikte gönderilen emniyet bilgilerini okuyun ve "Başlamadan Önce", sayfa 11 içerisinde belirtilen adımları izleyin. Bilgisayarınızın içinde çalıştıktan sonra, "Bilgisayarın İçinde Çalışmanız Bittikten Sonra", sayfa 13 kısmındaki talimatları izleyin. Ek güvenlik en iyi uygulama bilgileri için dell.com/regulatory_compliance adresindeki Yasal Uygunluk Ana Sayfasına bakın.

Ön koşullar

- 1 Arka kapağı çıkarın. Bkz. "Arka Kapağın Çıkarılması", sayfa 17.
- 2 Kenar kapağını çıkarın. Bkz. "Kenar Kapağını Çıkarın", sayfa 19.
- 3 Standı çıkarın. Bkz. "Standı Çıkarma", sayfa 21.
- 4 G/Ç panelini çıkarın. Bkz. "G/Ç Panelini Çıkarma", sayfa 40.
- 5 Sistem kartı koruyucunu çıkarın. Bkz. "Sistem Kartı Koruyucunun Çıkarılması", sayfa 31.
- 6 İç çerçeveyi çıkarın. Bkz. "İç Çerçeveyi Çıkarma", sayfa 49.
- 7 İşlemci ısı emicisi fanını çıkarın. Bkz. "İşlemci Isı Emicisi Fanını Çıkarma", sayfa 51.
- 8 "Ekran Panelini Çıkarma", sayfa 88 bölümündeki adım 1-adım 12 arasındaki yönergeleri uygulayın.

Yordam

- 1 Kamera aksamını kasaya sabitleyen vidaları ıkarın.
- 2 Kamera aksamını yavaşa kaldırın ve kamera kablosunu kamera aksamından ıkarın.

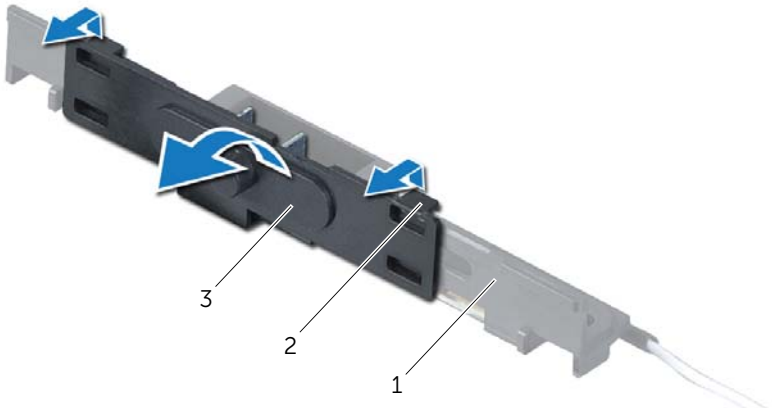


1 kamera kablosu

2 kamera aksamı

3 vidalar(2)

- 3 Kamera modln kamera braketine sabitleyen tırnakları ayırın ve kamera modln yerinden ıkarın.



1 kamera braketi

2 tırnak (2)

3 kamera modl

Kamera Modülünü Yerine Takma



UYARI: Bilgisayarınızın içinde çalışmadan önce, bilgisayarınızla birlikte gönderilen emniyet bilgilerini okuyun ve "Başlamadan Önce", sayfa 11 içerisinde belirtilen adımları izleyin. Bilgisayarınızın içinde çalıştıktan sonra, "Bilgisayarın İçinde Çalışmanız Bittikten Sonra", sayfa 13 kısmındaki talimatları izleyin. Ek güvenlik en iyi uygulama bilgileri için dell.com/regulatory_compliance adresindeki Yasal Uygunluk Ana Sayfasına bakın.

Yordam

- 1 Kamera modülü üzerindeki tırnakları kamera aksamındaki yuvalarla hizalayın ve kamera modülünü yerine takın.
- 2 Kamera kablosunu kamera aksamına takın ve kamerayı ekran çerçevesine yerleştirin.
- 3 Kamera aksamını ekran çerçevesine sabitleyen vidaları yerine takın.

Son koşullar

- 1 "Ekran Panelini Yerine Takma", sayfa 95 bölümündeki adım 3-adım 17 arasındaki yönergeleri uygulayın.
- 2 İşlemci ısı emicisi fanını yerine takın. Bkz. "İşlemci Isı Emicisi Fanını Yerine Takma", sayfa 52.
- 3 İç çerçeveyi yerine takın. Bkz. "İç Çerçeveyi Yerine Takma", sayfa 50.
- 4 Sistem kartı koruyucusunu yerine takın. Bkz. "Sistem Kartı Koruyucunun Yerine Takılması", sayfa 32.
- 5 G/Ç panelini yerine takın. Bkz. "G/Ç Panelini Değiştirme", sayfa 41.
- 6 Standı yerine takın. Bkz. "Standı Yerine Takma", sayfa 22.
- 7 Kenar kapağını yerine takın. Bkz. "Kenar Kapağını Yerine Takma", sayfa 20.
- 8 Arka kapağı yerine takın. Bkz. "Arka Kapağın Yerine Takılması", sayfa 18.
- 9 içerisindeki talimatları takip edin "Bilgisayarın İçinde Çalışmanız Bittikten Sonra", sayfa 13.

Mikrofon Modüllerini Çıkarma



UYARI: Bilgisayarınızın içinde çalışmadan önce, bilgisayarınızla birlikte gönderilen emniyet bilgilerini okuyun ve "Başlamadan Önce", sayfa 11 içerisinde belirtilen adımları izleyin. Bilgisayarınızın içinde çalıştıktan sonra, "Bilgisayarın İçinde Çalışmanız Bittikten Sonra", sayfa 13 kısmındaki talimatları izleyin. Ek güvenlik en iyi uygulama bilgileri için dell.com/regulatory_compliance adresindeki Yasal Uygunluk Ana Sayfasına bakın.

Ön koşullar

- 1 Arka kapağı çıkarın. Bkz. "Arka Kapağın Çıkarılması", sayfa 17.
- 2 Kenar kapağını çıkarın. Bkz. "Kenar Kapağını Çıkarın", sayfa 19.
- 3 Standı çıkarın. Bkz. "Standı Çıkarma", sayfa 21.
- 4 G/Ç panelini çıkarın. Bkz. "G/Ç Panelini Çıkarma", sayfa 40.
- 5 Sistem kartı koruyucunu çıkarın. Bkz. "Sistem Kartı Koruyucunun Çıkarılması", sayfa 31.
- 6 İç çerçeveyi çıkarın. Bkz. "İç Çerçeveyi Çıkarma", sayfa 49.
- 7 İşlemci ısı emicisi fanını çıkarın. Bkz. "İşlemci Isı Emicisi Fanını Çıkarma", sayfa 51.
- 8 "Ekran Panelini Çıkarma", sayfa 88 bölümündeki adım 1-adım 12 arasındaki yönergeleri uygulayın.

Yordam

- 1 Mikrofon kablolarını mikrofon modüllerinden çıkarın.
- 2 Plastik bir çubuk kullanarak sabitleme tırnaklarını çekin ve mikrofon modülünü yukarı kaydırın.
- 3 Mikrofon modülünü, mikrofon modülü soketinin dışına çıkarın.



1 sabitleme tırnakları (2)

2 mikrofon kablosu

3 mikrofon modülleri (2)

Mikrofon Modüllerini Yerine Takma



UYARI: Bilgisayarınızın içinde çalışmadan önce, bilgisayarınızla birlikte gönderilen emniyet bilgilerini okuyun ve "Başlamadan Önce", sayfa 11 içerisinde belirtilen adımları izleyin. Bilgisayarınızın içinde çalıştıktan sonra, "Bilgisayarın İçinde Çalışmanız Bittikten Sonra", sayfa 13 kısmındaki talimatları izleyin. Ek güvenlik en iyi uygulama bilgileri için dell.com/regulatory_compliance adresindeki Yasal Uygunluk Ana Sayfasına bakın.

Yordam

- 1 Mikrofon modüllerini mikrofon modülü soketiyle hizalayıp mikrofon modüllerini mikrofon modülü soketine takın. Mikrofon modüllerinin mikrofon modülü soketindeki tırnaklarla sabitlendiğinden emin olun.
- 2 Mikrofon kablolarını mikrofon modüllerine bağlayın.

Son koşullar

- 1 "Ekran Panelini Yerine Takma", sayfa 95 bölümündeki adım 3-adım 17 arasındaki yönergeleri uygulayın.
- 2 İşlemci ısı emicisi fanını yerine takın. Bkz. "İşlemci Isı Emicisi Fanını Yerine Takma", sayfa 52.
- 3 İç çerçeveyi yerine takın. Bkz. "İç Çerçeveyi Yerine Takma", sayfa 50.
- 4 Sistem kartı koruyucusunu yerine takın. Bkz. "Sistem Kartı Koruyucunun Yerine Takılması", sayfa 32.
- 5 G/Ç panelini yerine takın. Bkz. "G/Ç Panelini Değiştirme", sayfa 41.
- 6 Standı yerine takın. Bkz. "Standı Yerine Takma", sayfa 22.
- 7 Kenar kapağını yerine takın. Bkz. "Kenar Kapağını Yerine Takma", sayfa 20.
- 8 Arka kapağı yerine takın. Bkz. "Arka Kapağın Yerine Takılması", sayfa 18.
- 9 içerisindeki talimatları takip edin "Bilgisayarın İçinde Çalışmanız Bittikten Sonra", sayfa 13.

Sistem Kurulumu

Genel Bakış

Sistem kurulumunu şunları yapmak için kullanın:

- Bilgisayarınıza kurulu donanım konusunda, RAM miktarı, sabit sürücü boyutu vb. gibi bilgiler alabilirsiniz.
- Sistem kurulum yapılandırmalarını değiştirme.
- Kullanıcı parolası, kurulu sabit disk tipi, baz aygıtları etkinleştirme veya devre dışı bırakma, vs. gibi kullanıcı tarafından belirlenebilen bir seçeneği ayarlamak veya değiştirmek için.

Sistem Kurulumuna Girme



DİKKAT: Uzman bir bilgisayar kullanıcısı değilseniz, sistem kurulum programındaki ayarları değiştirmeyin. Bazı değişiklikler bilgisayarınızın doğru çalışmamasına neden olabilir.



NOT: Sistem kurulumunu değiştirmeden önce, ileride kullanmak üzere sistem kurulumu ekran bilgilerini bir yere not etmeniz önerilir.

- 1 Bilgisayarınızı açın (veya yeniden başlatın).
- 2 POST sırasında DELL logosu görüntülendiğinde, F2 isteminin görünmesini bekleyin ve sonra hemen <F2>'ye basın.



NOT: F2 istemi klavyenin başlatılmış olduğunu belirtir. Bu istem çok hızlı bir şekilde görünebilir, bu nedenle görünmesini dikkatle bekleyin ve sonra <F2> tuşuna basın. F2 sorgusundan önce <F2> tuşuna basarsanız, bu tuş vuruşu kaybedilir. Fazla uzun bir süre beklediyseniz ve işletim sistemi logosu görünürse, işletim sisteminin masaüstünü görene kadar bekleyin. Sonra bilgisayarınızı kapatın ve tekrar deneyin.

Sistem Kurulum Ekranları

Sistem kurulum ekranında bilgisayarınız için geçerli veya değiştirilebilir yapılandırma bilgileri görüntülenir. Ekrandaki bilgiler üç alana bölünmüştür: **setup item** (kurulum öğesi), etkin **help screen** (yardım ekranı) ve **key functions** (tuş fonksiyonları).

<p>Setup Item (Kurulum Öğesi) — Bu alan sistem kurulum penceresinin sol tarafında görünür. Bu alan bilgisayarınızın yapılandırmasını tanımlayan takılı donanım, güç tasarrufu ve güvenlik özellikleri gibi özelliklerini listeleyen kaydırılabilir bir listedir.</p> <p>Yukarı ve aşağı ok tuşlarını kullanarak listeyi yukarı veya aşağı kaydırın. Bir seçenek olarak vurgulandığında, Help Screen (Yardım Ekranı) o seçenek ve kullanılabilir ayarları hakkında daha fazla bilgi gösterir.</p>	<p>Help Screen (Yardım Ekranı) — Bu alan sistem kurulum penceresinin sağında görünür ve Setup Item (Kurulum Öğesi) içinde listelenen her bir seçenek hakkında bilgiler içerir. Bu alanda bilgisayarınız hakkında bilgiler görüntüleyebilir ve geçerli ayarlarınızda değişiklikler yapabilirsiniz.</p> <p>Bir seçeneği vurgulamak için yukarı ve aşağı ok tuşlarına basın. İlgili seçimi etkinleştirmek için <Enter> tuşuna basın ve Setup Item (Kurulum Öğesi) ekranına dönün.</p> <p>NOT: Setup Item (Kurulum Öğesi) içinde listelenen ayarların hepsi değiştirilemeyebilir.</p>
<p>Key Functions (Tuş Fonksiyonları) — Bu alan Help Screen (Yardım Ekranı) altında görünür ve etkin sistem kurulumu alanındaki tuşları ve onların işlevlerini listeler.</p>	

Sistem Kurulum Seçenekleri



NOT: Bilgisayarınıza ve takılı aygıtlara bağlı olarak, bu bölümde listelenen öğeler tam olarak listelenen şekilde görünebilir veya görünmeyebilir.

Main→ System Information (Ana — Sistem Bilgileri)

BIOS Revision	BIOS sürümünü görüntüler.
BIOS Build Date	BIOS oluşturma tarihini gösterir.
System Name	Sistem adını görüntüler
System Time (hh:mm:ss)	Geçerli tarihi gösterir.
System Date (mm:dd:yy)	Geçerli zamanı gösterir.
Service Tag	Bilgisayarınızın Service Tag'ını (Servis Etiketi) gösterir.
Service Tag Input	Service Tag (Servis Etiketi) mevcut değilse bilgisayarın Service Tag (Servis Etiketi) bilgisini girmenizi sağlar
Asset Tag	Bilgisayarınızın Varlık Etiketini gösterir.

Main→ Processor Information (Ana — İşlemci Bilgileri)

Processor Type	İşlemci türünü gösterir.
Processor ID	İşlemci kimlik kodunu gösterir.
Processor Core Count	Bilgisayarınızdaki çekirdeklerin sayısını gösterir.
Processor L1 Cache	İşlemcinin toplam L1 önbelleği boyutunu görüntüler.
Processor L2 cache	İşlemcinin toplam L2 önbelleği boyutunu görüntüler.
Processor L3 Cache	İşlemcinin toplam L3 önbelleği boyutunu görüntüler.

Main→ Memory Information (Ana — Bellek Bilgileri)

Memory Installed	Bilgisayarınızda kurulu toplam bellek (RAM) boyutunu gösterir.
Memory Available	Bilgisayarınızda mevcut olan bellek miktarını (RAM) görüntüler.
Memory Running Speed	Bilgisayarınızdaki belleğin (RAM) çalışma hızını görüntüler.
Memory Technology	Bilgisayarınızda kullanılan bellek (RAM) teknolojisini görüntüler.

Main→ SATA Information (Ana — SATA Bilgileri)

SATA 1

Device Type	Takılı aygıt türünü görüntüler.
Device ID	Aygıt kimlik kodunu gösterir.
Device Size	Bilgisayarınızdaki SATA aygıtının boyutunu görüntüler.

SATA 2

Device Type	Takılı aygıt türünü görüntüler.
Device ID	Aygıt kimlik kodunu gösterir.
Device Size	Bilgisayarınızdaki SATA aygıtının boyutunu konum seçin.

mSATA Device

Device Type	Takılı aygıt türünü görüntüler.
Device ID	Aygıt kimlik kodunu gösterir.
Device Size	Bilgisayarınızdaki SATA aygıtının boyutunu görüntüler.

Advanced→ Processor Configuration (Gelişmiş — İşlemci Yapılandırması)

Intel(R) Hyper-Threading Technology	Etkinleştirildiğinde, her bir fiziksel işlemci çekirdeği iki mantıksal işlemci çekirdeği olarak görünür.
Intel(R) SpeedStep Technology	Etkinleştirilirse, işlemci saati hızı ve çekirdek gerilim, işlemci yükü baz alınarak dinamik olarak ayarlanır.
Intel(R) Virtualization Technology	Etkinleştirildiğinde, Virtual Machine Monitor (VMM) (Sanal Makine Monitörü) bilgisayarınıza erişebilir.
CPU XD Support	Etkinleştirildiğinde, bilgisayarınızın aşırı önbellek akışı kullanan yazılımları engellemek üzere Executive Display (XD) (Yönetici Ekran) kullanmasını sağlar. NOT: Bu özellik devre dışı olarak ayarlanırsa da Windows 8 bu özelliği etkinleştirir.
Limit CPUID Value	Etkinleştirildiğinde, işlemci CPUID işlevinin desteklediği maksimum değeri sınırlandırır.
Multi Core Support	Etkinleştirildiğinde, bilgisayarınızın işlemcide bulunan tüm çekirdekleri kullanmasını sağlar.
Intel(R) Turbo Boost Technology	Etkinleştirildiğinde, bilgisayarınızın gerektiğinde turbo boost özelliğini kullanmasını sağlar.

Advanced→ Processor Configuration (Gelişmiş — USB Yapılandırması)

Rear USB Ports	Bilgisayarınızdaki arkasındaki USB portlarını etkinleştirmenize veya devreden çıkarmanıza olanak tanır.
Side USB Ports	Bilgisayarınızdaki yan tarafındaki USB portlarını etkinleştirmenize veya devreden çıkarmanıza olanak tanır.

Advanced→ Onboard Device Configuration (Gelişmiş — Yerleşik Aygıt Yapılandırması)

Onboard Audio Controller	Yerleşik ses denetleyicisini etkinleştirmenize veya devreden çıkarmanıza olanak tanır.
SATA Mode	Tümleşik sabit disk denetleyicisini ATA veya AHCI olarak yapılandırmanızı sağlar.
Onboard LAN Controller	Yerleşik LAN denetleyicisini etkinleştirmenize veya devreden çıkarmanıza olanak tanır.
Onboard LAN Boot ROM	Yerleşik LAN denetleyicisinin ROM'unu etkinleştirmenizi veya devre dışı bırakmanızı sağlar.

Boot→ Boot Settings Configuration (Ön Yükleme Ayarları Yapılandırması)

Numlock Key	Numlock için güç açık durumunu seçin.
Keyboard Errors	Önyükleme sırasında klavyeyle ilişkili hataları gösterir.
USB Boot Support	USB yığın depolama aygıtlarından önyüklemeyi etkinleştirmenizi veya devre dışı bırakmanızı sağlar.
Boot Mode	Önyükleme tipini seçmenizi sağlar.
Secure Boot Control	Güvenli önyükleme denetimini etkinleştirmenizi veya devre dışı bırakmanızı sağlar. NOT: Bu özelliği etkinleştirmek için, bilgisayarın UEFI önyükleme modunda olması ve Load Legacy OPROM seçeneğinin hiçbir zaman olarak ayarlanması gerekmektedir.
Secure Boot Mode	Özel (temiz güvenli önyükleme veritabanı) veya standart (sabit güvenli önyükleme politikası) güvenli önyükleme modu arasında seçim yapmanızı sağlar.

Boot→ Clear Secure Boot Database (Önyükleme - Temiz Güvenli Önyükleme Veritabanı)

Manage All Keys (PK, KEK, db, dbx)	Veritabanındaki tuşları görüntüler.
Delete All Keys	Tüm tuşları silmenizi yönetmenizi sağlar.
Reset All Keys	Tüm tuşları sıfırlamanızı sağlar.
Load Legacy OPROM	UEFI önyükleme modundayken legacy OPROM'u yüklemenizi sağlar.
1st Boot	İlk önyükleme aygıtını gösterir
2nd Boot	İkinci önyükleme aygıtını gösterir
3rd Boot	Üçüncü önyükleme aygıtını gösterir.
4th Boot	Dördüncü önyükleme aygıtını gösterir.
5th Boot	Beşinci önyükleme aygıtını gösterir.

Power (Güç)

Wake Up by Integrated LAN/WLAN	Etkinleştirildiğinde, bir ağ mesajı görüntüleyerek sistemi uyandırır.
AC Recovery	Güç tekrar açıldığında bilgisayarın yapacağı işlemi seçmenizi sağlar.
DeepSx Power Policies	DeepSx modunu yapılandırmanızı sağlar

Auto Power On	Bilgisayarın, önceden ayarlanan zamanda otomatik olarak başlamasını sağlar.
Auto Power On Mode	Otomatik güç açma modunu seçmenizi sağlar.
Auto Power On Date	Otomatik güç açma tarihini seçmenizi sağlar.
Auto Power On Time	Otomatik güç açma saatini seçmenizi sağlar.
Intel Smart Connect Technology	Intel Smart Connect Teknolojisini etkinleştirmenizi veya devre dışı bırakmanızı sağlar.

Security (Güvenlik)

Unlock Setup	Yönetici parolası belirlenmişse, kurulum seçeneklerini görüntülemek için parolayı girin.
Supervisor Password	Yönetici parolasının durumunu gösterir.
User Password	Kullanıcı parolasının durumunu gösterir.
Set Supervisor Password	Yönetici parolası ayarlayabilmenizi sağlar.
User Access Level	Kullanıcı-erişim seviyesini belirlemenizi sağlar.
Set User Password	Kullanıcı parolası ayarlayabilmenizi sağlar.
Password Check	Bilgisayarın ne zaman parola soracağını ayarlamanızı sağlar. (Sistem kurulumuna girişte veya her önyüklemeye.)

Security→ TPM Security (Güvenlik - TPM Güvenliği)

TPM Security Support	TPM (Güvenli Platform Modülü) güvenliğini etkinleştirmenizi veya devre dışı bırakmanızı sağlar.
TPM Status	TPM güvenliği desteğini etkinleştirmenizi veya devre dışı bırakmanızı sağlar.
Clear TPM	Etkinleştirildiğinde, TPM modülü ayarlarını temizler.
TPM ACPI Support	TPM ACPI Desteğini etkinleştirmenizi veya devre dışı bırakmanızı sağlar.
TPM PPI Provision Override	TPM PPI provision override seçeneğini etkinleştirmenizi veya devre dışı bırakmanızı sağlar.
TPM PPI Deprovision Override	TPM PPI deprovision override seçeneğini etkinleştirmenizi veya devre dışı bırakmanızı sağlar.

Exit (Çıkış)

Save Changes and Reset	Değişiklikleri kaydetmenizi sağlar.
Discard Changes and Reset	Değişiklikleri atmanızı sağlar.
Load Default	Varsayılan BIOS ayarlarını yüklemenizi sağlar.

Önyükeme Sırasını Deęiřtirme

Geçerli Önyükeme için Önyükeme Sırasını Deęiřtirme

Bu özellięi, mevcut önyükeme sıralamasını deęiřtirmek için kullanabilirsiniz, örneęin; *Drivers and Utilities* (Sürücüler ve Yardımcı Programlar) diskinden Dell Diagnostics'i çalıřtırmak amacıyla optik sürücüden önyükeme yapmak için.

Önceki önyükeme sırası bir sonraki önyükemede geri yüklenir.

- 1 Bir USB cihazından önyükeme yapıyorsanız, USB cihazını bir USB baęlantı noktasına baęlayın.
- 2 Bilgisayarınızı açın (veya yeniden başlatın).
- 3 Ekranın saę alt köşesinde F2 Setup (Kurulum), F12 Boot Options (Önyükeme Seçenekleri) görüldüğünde <F12> tuşuna basın.



NOT: Fazla uzun bir süre bekleliyseniz ve işletim sistemi logosu görünürse, işletim sisteminin masaüstünü görene kadar bekleyin. Ardından bilgisayarınızı kapatın ve yeniden deneyin.

Mevcut tüm önyükeme aygıtlarını listeleyen **Boot Priority Menu** (Önyükeme Öncelięi Menüsü) görünür.

- 4 Boot Device Menu (Önyükeme Aygıtı Menüsü) üzerinde önyükeme yapmak istediğiniz aygıtı seçin.

Örneęin eęer bir USB bellek anahtarına önyükeme yapıyorsanız, **USB Storage Device** (USB Depolama Aygıtı) seçeneęini vurgulayıp <Enter> tuşuna basın.

Gelecekteki Önyükemeler için Önyükeme Sırasını Deęiřtirme

- 1 Sistem kurulumuna girin. Bkz. "Sistem Kurulumuna Girme", sayfa 103.
- 2 **Boot** (Önyükeme) menü seçeneęini iřaretlemek için ok tuşlarını kullanın ve menüye eriřmek için <Enter> tuşuna basın.



NOT: Eski haline döndürebilmek için geçerli önyükeme sırasını not edin.

- 3 Aygıt listesinde ilerlemek için yukarı ya da ařaęı ok tuşlarına basın.
- 4 Aygıtın önyükeme öncelięini deęiřtirmek için artı (+) veya eksi (-) tuşlarına basın.

Unutulmuş Parolaları Temizleme

⚠ UYARI: Bilgisayarınızın içinde çalışmadan önce, bilgisayarınızla birlikte gönderilen emniyet bilgilerini okuyun ve "Başlamadan Önce", sayfa 11 içerisinde belirtilen adımları izleyin. Bilgisayarınızın içinde çalıştıktan sonra, "Bilgisayarın İçinde Çalışmanız Bittikten Sonra", sayfa 13 kısmındaki talimatları izleyin. Ek güvenlik en iyi uygulama bilgileri için dell.com/regulatory_compliance adresindeki Yasal Uygunluk Ana Sayfasına bakın.

- 1 Arka kapağı çıkarın. Bkz. "Arka Kapağın Çıkarılması", sayfa 17.
- 2 Sistem kartı koruyucunu çıkarın. Bkz. "Sistem Kartı Koruyucunun Çıkarılması", sayfa 31.
- 3 Sistem kartındaki parola anahtarını bulun. Bkz. "Sistem Kartı Bileşenleri", sayfa 15.
- 4 2 pimli anahtar fişini 2 ve 3 pimlerinden çıkarın ve 1 ve 2 pimlerine takın.



- 5 Parola ayarının temizlenmesi için yaklaşık beş saniye bekleyin.
- 6 2 pimli anahtar fişini 1 ve 2 pimlerinden çıkarın ve 2 ve 3 pimlerine takın.
- 7 Sistem kartı koruyucusunu yerine takın. Bkz. "Sistem Kartı Koruyucunun Yerine Takılması", sayfa 32.
- 8 Arka kapağı yerine takın. Bkz. "Arka Kapağın Yerine Takılması", sayfa 18.
- 9 içerisindeki talimatları takip edin "Bilgisayarın İçinde Çalışmanız Bittikten Sonra", sayfa 13.

CMOS Ayarlarını Sıfırlama

⚠ UYARI: Bilgisayarınızın içinde çalışmadan önce, bilgisayarınızla birlikte gönderilen emniyet bilgilerini okuyun ve "Başlamadan Önce", sayfa 11 içerisinde belirtilen adımları izleyin. Bilgisayarınızın içinde çalıştıktan sonra, "Bilgisayarın İçinde Çalışmanız Bittikten Sonra", sayfa 13 kısmındaki talimatları izleyin. Ek güvenlik en iyi uygulama bilgileri için dell.com/regulatory_compliance adresindeki Yasal Uygunluk Ana Sayfasına bakın.

- 1 Arka kapağı çıkarın. Bkz. "Arka Kapağın Çıkarılması", sayfa 17.
- 2 Sistem kartı koruyucunu çıkarın. Bkz. "Sistem Kartı Koruyucunun Çıkarılması", sayfa 31.
- 3 Sistem kartındaki CMOS anahtarını bulun. Bkz. "Sistem Kartı Bileşenleri", sayfa 15.
- 4 2 pimli anahtar fişini 2 ve 3 pimlerinden çıkarın ve 1 ve 2 pimlerine takın.



- 5 CMOS ayarının temizlenmesi için yaklaşık beş saniye bekleyin.
- 6 2 pimli anahtar fişini 1 ve 2 pimlerinden çıkarın ve 2 ve 3 pimlerine takın.
- 7 Sistem kartı koruyucusunu yerine takın. Bkz. "Sistem Kartı Koruyucunun Yerine Takılması", sayfa 32.
- 8 Arka kapağı yerine takın. Bkz. "Arka Kapağın Yerine Takılması", sayfa 18.
- 9 içerisindeki talimatları takip edin "Bilgisayarın İçinde Çalışmanız Bittikten Sonra", sayfa 13.

BIOS'u Sıfırlama

Güncelleştirme yayınlandığında veya sistem kartı değiştirilirken BIOS'un kartından çıkarın. BIOS'u sıfırlamak için:

- 1 Bilgisayarı açın.
- 2 **support.dell.com** adresine gidin.
- 3 **Support for Home Users** (Ev Kullanıcıları İçin Destek) altında **Start Here** (Buradan Başlayın) düğmesini tıklayın.
- 4 Bilgisayarınızda Servis Etiketi varsa, bilgisayarınızın Servis Etiketini girin ve **Submit** (Gönder) düğmesini tıklayın.

Bilgisayarınızın Servis Etiketi yoksa, Servis Etiketinin otomatik olarak algılanması için **Detect Service Tag** (Servis Etiketini Algıla) düğmesini tıklayın.



NOT: Servis Etiketi otomatik olarak algılanamıyorsa, ürününüzü ürün kategorileri altından seçin.

- 5 **Drivers & Downloads** sekmesini (Sürücüler ve Yüklemeler) tıklayın.
- 6 **Operating System** (İşletim Sistemi) açılan penceresinden, bilgisayarınızda kurulu işletim sistemini seçin.
- 7 **BIOS** ögesini Tıklatın.
- 8 En son BIOS sürümünü bilgisayarınıza indirmek için **Download File** (Dosyayı İndir) düğmesini tıklayın.
- 9 Sonraki sayfada **Single-file download** (Tek dosya indirme) düğmesini seçip **Continue** (Devam) düğmesini tıklayın.
- 10 Dosyayı kaydedin ve indirme tamamlandıktan sonra BIOS güncelleştirme dosyasını kaydettiğiniz klasöre gidin.
- 11 BIOS güncelleştirme dosya simgesini çift tıklayın ve ekrandaki talimatları izleyin.

Ekran Ayarları Denetimleri

Ekran ayarlarını şunları yapmak için kullanın:

- sesi ayarlama
- ekran parlaklığı ayarlama
- video kaynağını seçme
- ekranı kapatma

Aşağıdaki durumlarda kontrollerin işlevleri değişkenlik gösterir:

- bilgisayarınız herhangi bir video giriş veya video çıkış aygıtına bağlı olmadığında
- bilgisayarınız başka bir bilgisayar, oyun konsolu, kamera, Blu-ray oynatıcı vs. gibi harici bir video giriş aygıtına bağlandığında
- bilgisayarınız TV, monitör, projektör vs. vs. gibi harici bir video çıkış aygıtına bağlandığında



	Harici giriş veya çıkış takılmadığında	Harici giriş takıldığında	Harici çıkış takıldığında
1	ekran parlaklığını azalt	ekran parlaklığını azalt	ekran parlaklığını/sesi azalt
2	ekran parlaklığını artır	ekran parlaklığını artır	ekranı artır parlaklık/ses
3	ekran kapalı	giriş kaynağı seç	giriş kaynağı seç

Ekran ayarları denetimleri aşağıdaki gibi işlev görür:







- **Ekran parlaklığını azalt:** Ekran parlaklığını azaltmak için dokununuz.
- **Ekran parlaklığını artır:** Ekran parlaklığını artırmak için dokununuz.
- **Ekran kapalı:** Ekranı kapatmak için dokununuz.
- **Giriş kaynağını seç:** Video giriş kaynakları arasında seçim yapmak için dokununuz.
- **Ekran parlaklığını/sesi azalt:** Ses denetimlerini seçmek için bir kez dokununuz ve sesi azaltmak için bir kez daha dokununuz.
Ekran parlaklığı denetimlerindeyken, ekran parlaklığını azaltmak için dokununuz.
- **Ekran parlaklığını/sesi artır:** Ekran parlaklığı denetimlerini seçmek için bir kez dokununuz ve ekran parlaklığını artırmak için bir kez daha dokununuz.
Ses denetimlerindeyken, sesi artırmak için dokununuz.

Ekran ayarları denetimleri, bilgisayarınız harici bir video çıkış aygıtına bağlıyken bir ekran üzeri görüntü (OSD) sağlar.



NOT: OSD tüm bilgisayarlarda desteklenmeyebilir.

Aşağıdaki tablo, her bir ekran ayarları denetimi için OSD'yi tanımlamaktadır:

OSD	Ekran ayarı denetimi	Açıklama
	Ses seviyesi	Ses denetimleri menüsüne erişmek için dokununuz.
	Parlaklık	Parlaklık denetimleri menüsüne erişmek için dokununuz.
	Giriş kaynağını seç	Video giriş kaynakları arasında geçiş yapmak için dokununuz.
	Sol	Ses veya parlaklık seviyelerini azaltmak için dokununuz.
	Sağ	Ses veya parlaklık seviyelerini artırmak için dokununuz.
	Sınama	OSD denetimlerini kapatmak için dokununuz.

Aramadan Önce

Dell müşteri hizmetlerini aradığınızda Hızlı Servis Kodu yanınızda olmalıdır. Hızlı Servis Kodu, Dell'in otomatik destek telefon sisteminin çağrınızı daha doğru yönlendirmesine yardımcı olur. Servis Etiketiniz de sorulabilir.

Bilgisayarınızın Servis Etiketini veya Hızlı Servis Kodunu bulma

Servis Etiketini veya Hızlı Servis Kodu bilgisayarınızın altındaki bir etikette bulunabilir.



Daha Fazla Bilgi

Windows 8 hakkında bilgi almak için:

- 1 Bilgisayarı açın.
- 2 **support.dell.com** adresine gidin.
- 3 Arama kutusuna Windows 8 girerek **Ara** tuşuna basın.
- 4 Windows 8 özellikleri hakkında bilgi almak için bağlantılara tıklayın.

Bilgisayarınızın özellikleri hakkında bilgi almak için:

- 1 "BIOS'u Sıfırlama", sayfa 112 bölümündeki adım 1-adım 4 arasındaki yönergeleri uygulayın.
- 2 **Kılavuzlar & Belgeler** sekmesine tıklayın.
- 3 Bilgisayarınızın özellikleri hakkında bilgi almak için aşağıdaki belgeleri **görüntüleyin** veya **İndirin**:
 - **Hızlı Başlangıç Kılavuzu**: bilgisayarınızın ayarlanmasıyla ilgili bilgiler sağlar.
 - **Teknik Özellikler**: bilgisayarınızın teknik özellikleriyle ilgili bilgi sağlar.
 - **Me and My Dell**: bilgisayarınızın özellikleriyle ilgili bilgiler sağlar.